



2000
Fenster pro Tag



250+
Mitarbeiter



Leszczynska 91

62-050 Mosina



(+48) 690 331 715



fensterdirektEU@gmail.com



@fensterdirektEU

HOLZ-
Fensterkatalog

Das Zuhause ist ein sehr wichtiger Ort im Leben eines jeden Menschen.

Deshalb setzen wir alles
daran, dass die Qualität
unserer Fenster auch den
höchsten Ansprüchen
gerecht wird.

Wir möchten, dass
Ihr Zuhause dank
unserer Fenster einen
einzigartigen Glanz
und Charme erhält und
stets Wärme und Eleganz
beherbergt.



Inhaltsverzeichnis

Technologie	4
Konstruktionsmerkmale der Holzfenster	7
Holzfenster	8
IV 92 ModernLine	10
IV 88 ModernLine	16
IV 78 ModernLine	22
IV 68 ModernLine	28
Vergleich der ModernLine-Systeme	34
Skandinavisch-französisches System PARIS	36
Casement-System	40
System Sash	44
System Unitas	48
Skandinavisches System	52
Systemvergleich	56
Holz-Aluminium-Fenster	58
Holz-Alu 78 mm	60
Holz-Alu 68 mm	64
Terrassensysteme	68
Balkon FS Portal	70
Schiebebalkon HS	74
Schiebe-Kipp-Balkon PSK	78
Von der Auswahl zur Farbe!	82
Accessoires und Zubehör	88
Lüftung	90
Holzfenster - Ornamente	92
Aufgesetzte Sprossen	94
Glasleisten	96
Abdeckleisten	98
Ziertropfkantenprofile für die Systeme Belgien	100
Sicherheit	102
Warme Kante	104
Griffe	106



TECHNOLOGIE

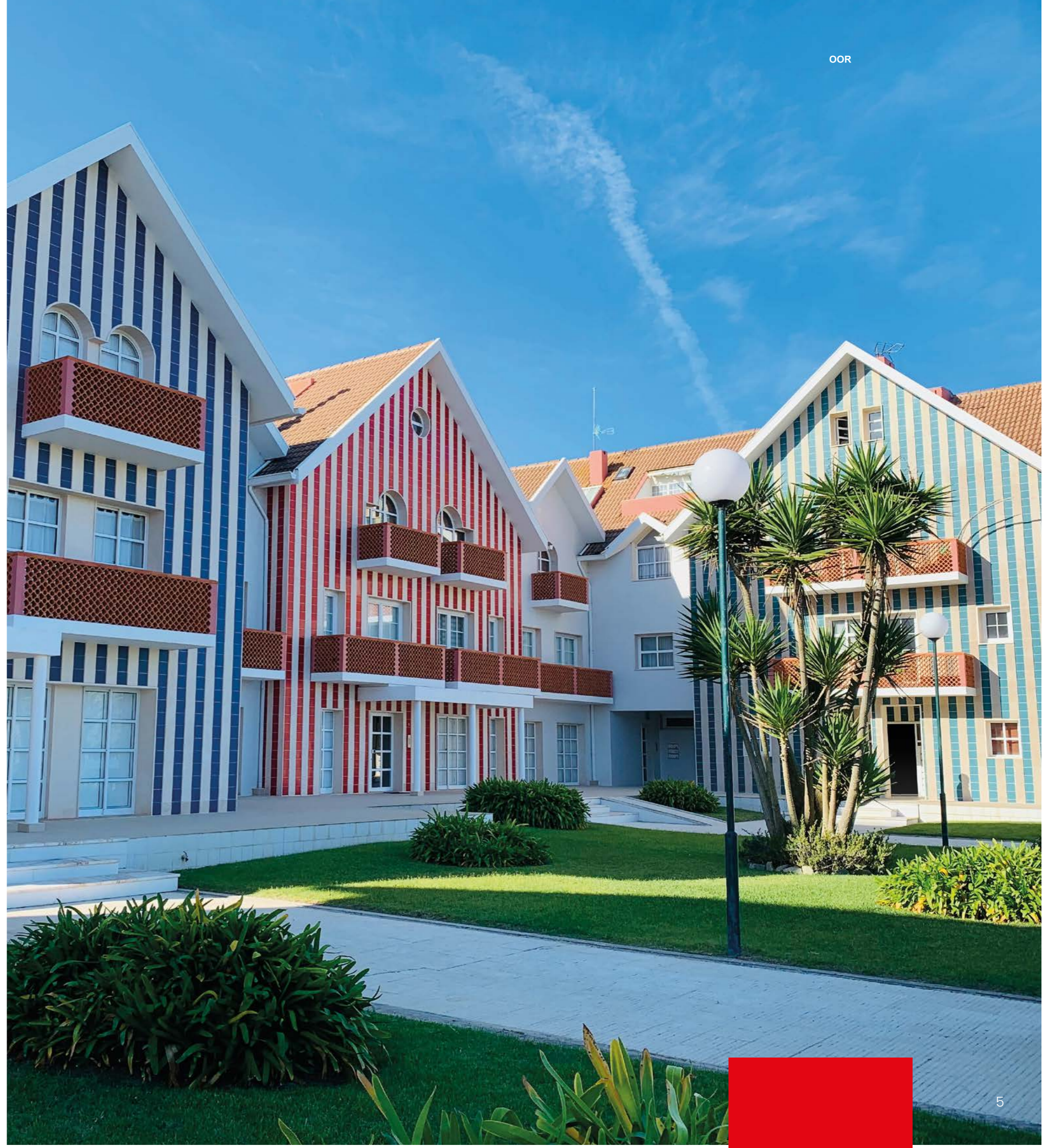
Unsere Fenster werden aus Kiefer, Eiche, Lärche und Meranti – einem exotischen Mahagoniholz – hergestellt.

Die Technologie zur Herstellung von Holzprofilen erfordert einen sehr sorgfältig aufbereiteten Rohstoff, der gut getrocknet sein muss.

Die vollständige Automatisierung dieser Phase ist eine Garantie für ihren ordnungsgemäßen Ablauf.

Durch die Verleimung der Kanthölzer aus Lamellen entfällt das Problem des späteren Verziehens der Profile.

Andererseits verleihen das Imprägnierverfahren und die Lackierung unseren Fenstern eine lange Lebensdauer.





Konstruktionsmerkmale der Holzfenster

1. Möglichkeit, ein 3-Scheiben-Paket einzubauen, das eine hervorragende Wärme- und Schalldämmung gewährleistet.
2. Die drei Dichtungen bilden, wenn sie miteinander in Kontakt kommen, zwei Luftkammern, die den Raum zusätzlich isolieren. Gleichzeitig ermöglichen sie den freien Austausch von vorgewärmter Luft.
3. Thermo-Tropfkappen schützen den Fensterrahmen vor Feuchtigkeit von außen. Sie leiten das Regenwasser außerhalb der Fensterrahmen ab und schützen so die gesamte Konstruktion vor dem Feuchtwerden.
4. Konstruktion aus 3- oder 4-schichtig verleimtem Schichtholz.

Holzfenster



IV 92 ModernLine



92 mm



$R_w = 32\text{dB}$



$U_w = 0,91\text{ W/m}^2\text{K}$



Die Fenster ModernLine 92

haben die größte Rahmentiefe und die besten Parameter. Das breite Profil des Rahmens ermöglicht hervorragende thermische und akustische Parameter.

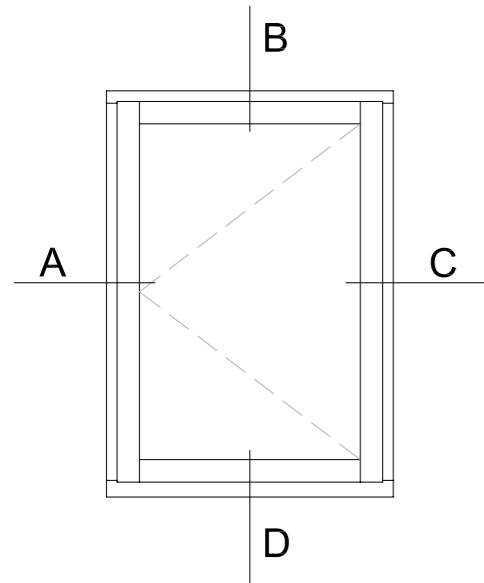


Standardmäßig Zweikammer-Scheibenpaket mit einem Wärmedurchgangskoeffizienten $U_g = 0,5\text{ W/m}^2\text{K}$.

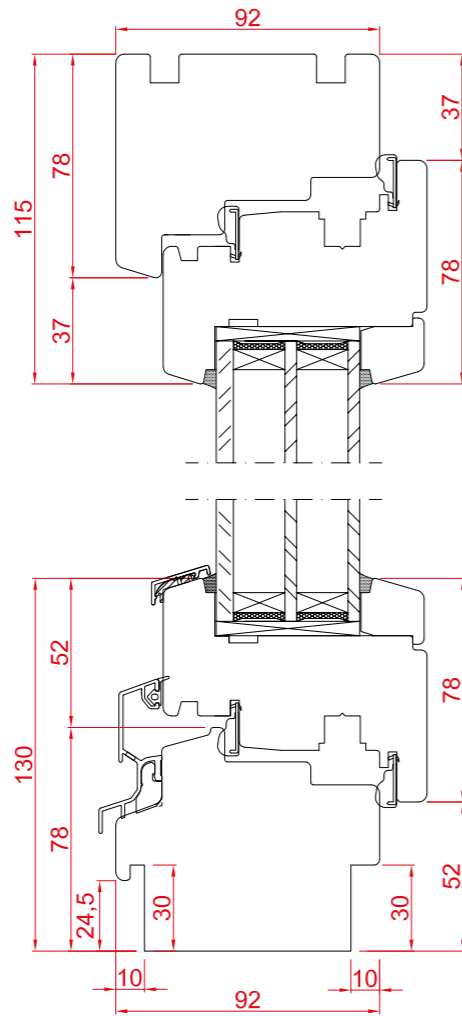


Möglichkeit der Herstellung der Holzfenster: Kiefer mit Schwalbenschwanz-Verbindung, Kiefer massiv, Meranti, Eiche und sibirische Lärche.

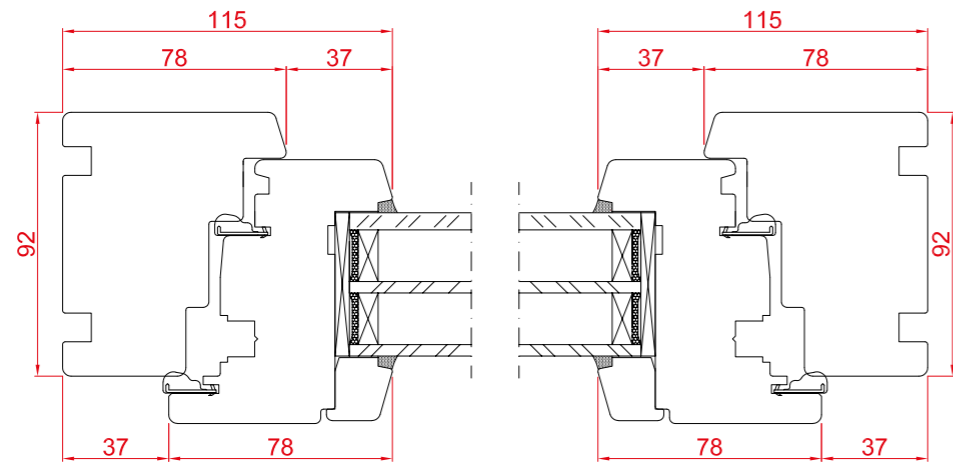
System IV 92 ModernLine



Technische Zeichnung B



Technische Zeichnung D



Technische Zeichnung A

Technische Zeichnung C

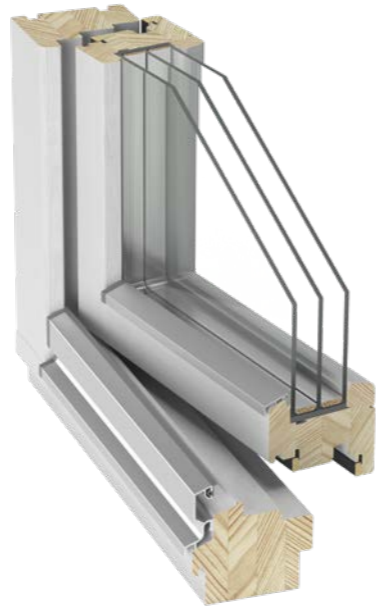


- ✓ Die Beschläge von MACO MULTI-MATIC sind mit einer Fehlbedienungssperre, einer Mikrolüftung und einem Flügelheber ausgestattet.
- ✓ Verglasungsstärke von 48 mm bis 54 mm.

Verfügbare Versionen des Systems IV 92 ModernLine



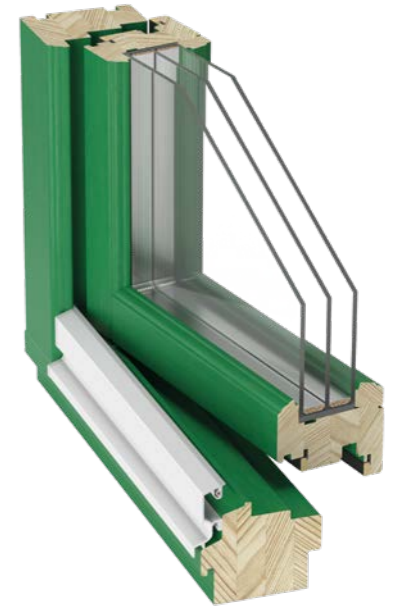
IV 92 ModernLine



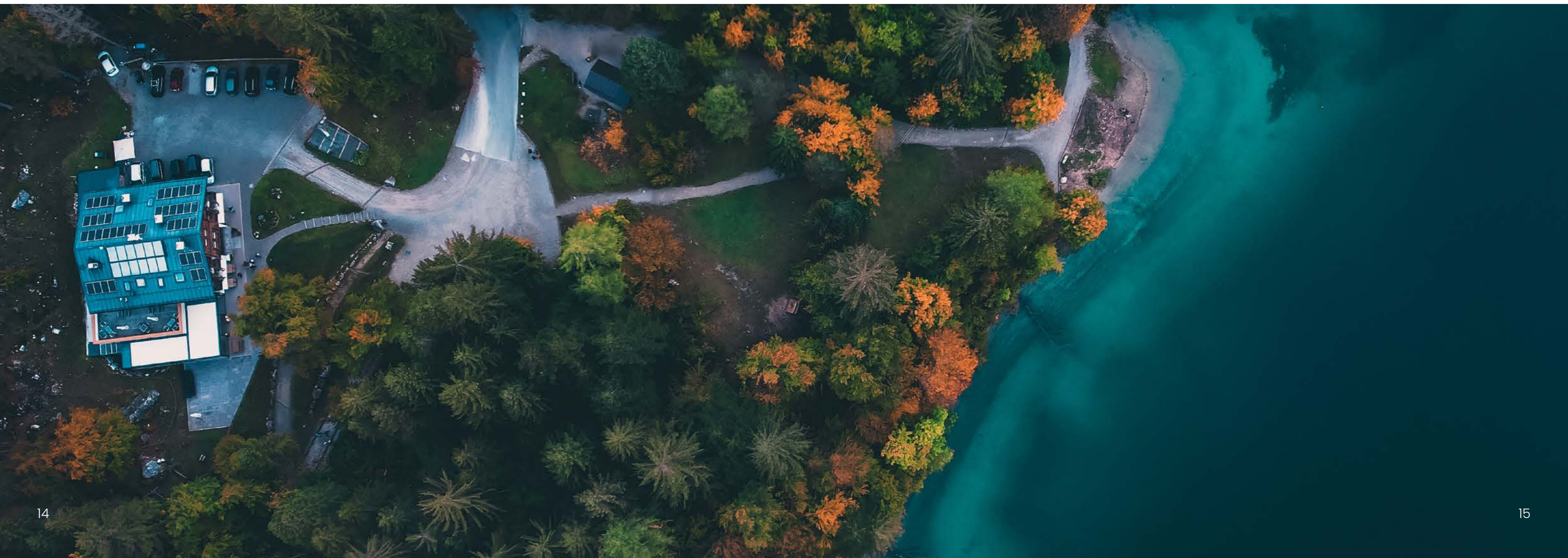
IV 92 ModernLine Soft



IV 92 ModernLine Belgia



IV 92 ModernLine Retro



IV 88 ModernLine



88 mm



$R_w = 32\text{dB}$



$U_w = 0,97\text{ W/m}^2\text{K}$



Das Fenster ModernLine 88

ist ein Profil aus einem natürlichen Rohmaterial. Der niedrigere Wärmedurchgangskoeffizient bedeutet auch zusätzliche Einsparungen.

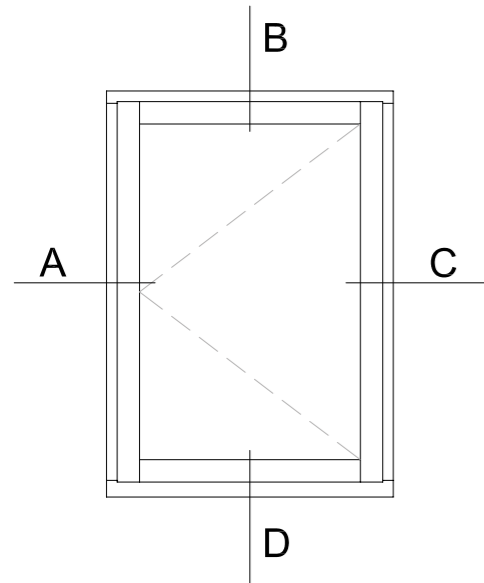


Standardmäßig Zweikammer-Scheibenpaket mit einem Wärmedurchgangskoeffizienten $U_g = 0,6\text{ W/m}^2\text{K}$.

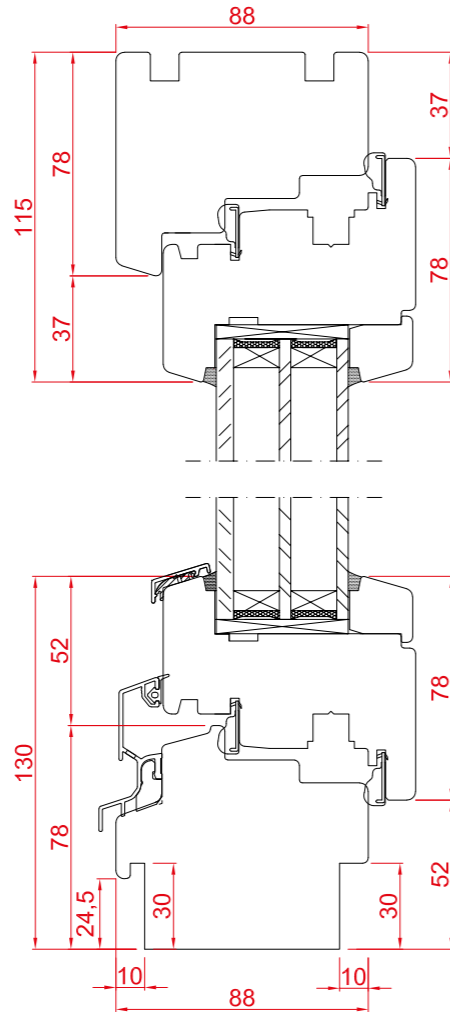


Möglichkeit der Herstellung der Holzfenster: Kiefer mit Schwalbenschwanz-Verbindung, Kiefer massiv, Meranti, Eiche und sibirische Lärche.

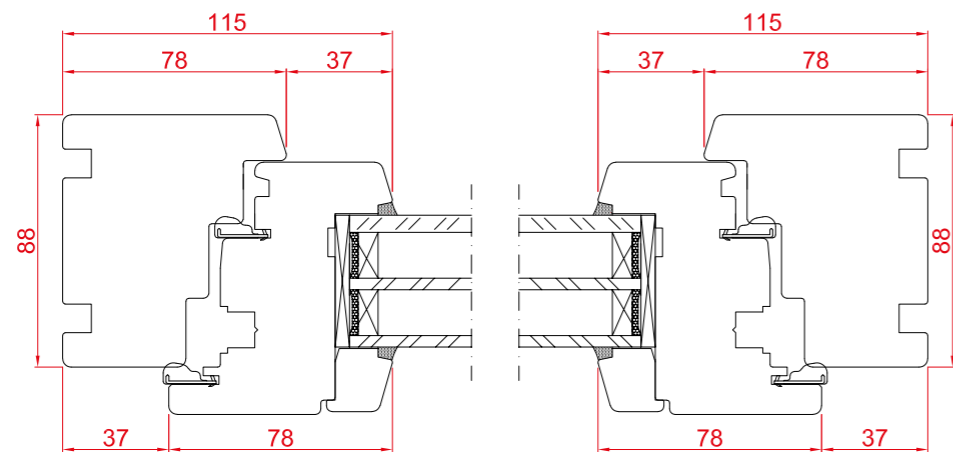
System IV 88 ModernLine



Technische Zeichnung B



Technische Zeichnung D



Technische Zeichnung A

Technische Zeichnung C



- ✓ Die Beschläge von MACO MULTI-MATIC sind mit einer Fehlbedienungssperre, einer Mikrolüftung und einem Flügelheber ausgestattet.
- ✓ Verglasungsstärke von 44 mm bis 50 mm.

Verfügbare Versionen des Systems IV 88 ModernLine



IV 88 ModernLine



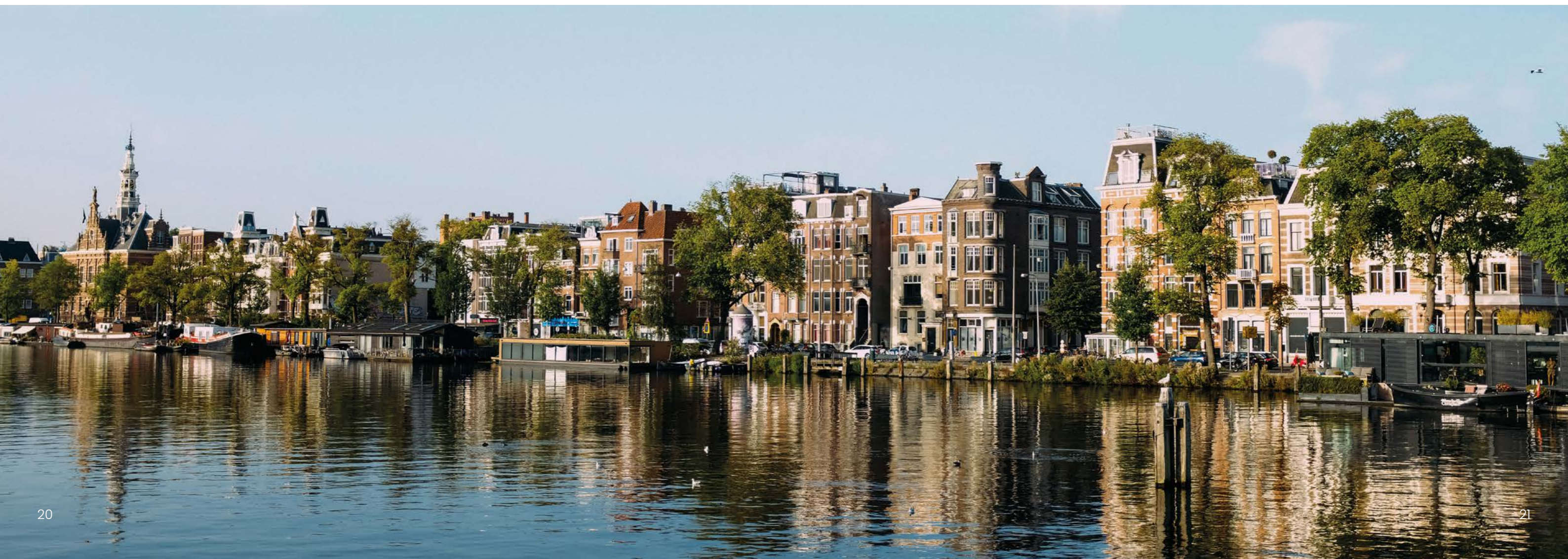
IV 88 ModernLine Soft



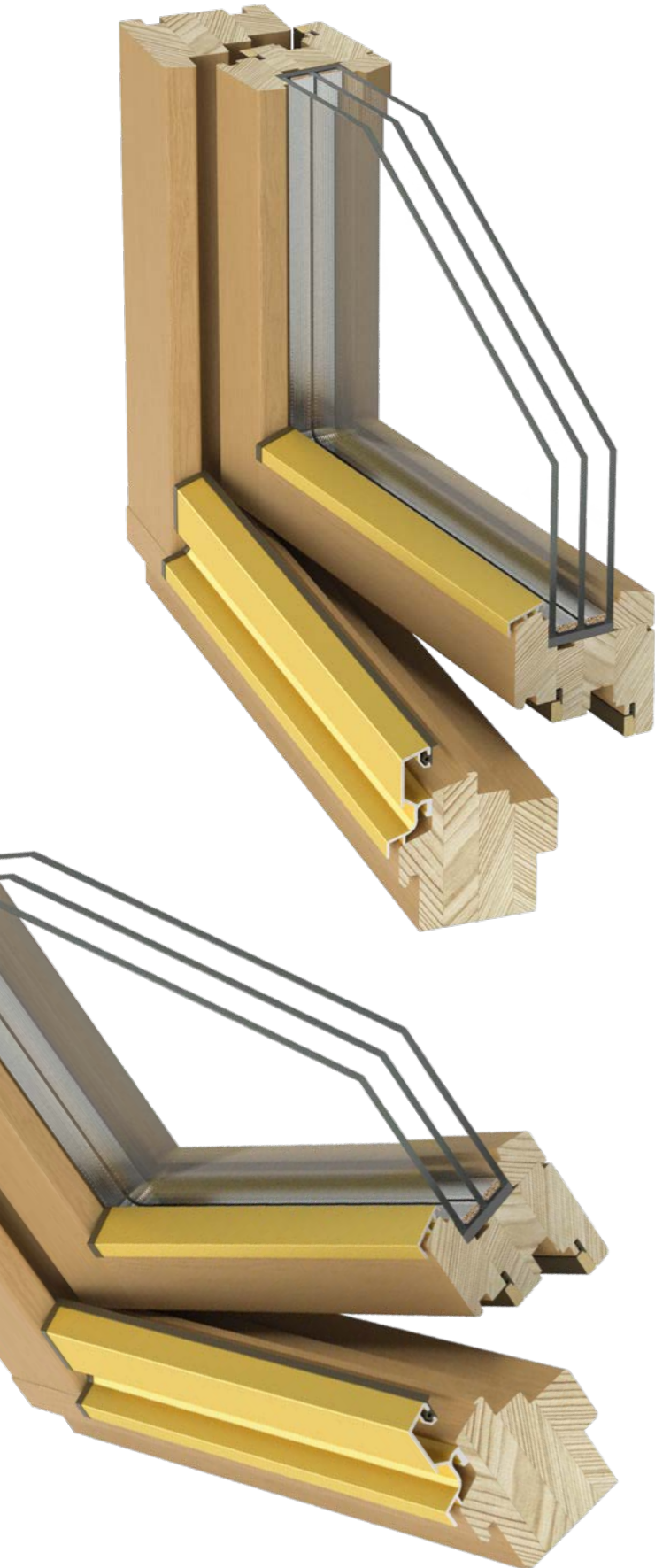
IV 88 ModernLine Belgia



IV 88 ModernLine Retro



IV 78 ModernLine



78 mm



Rw = 32dB



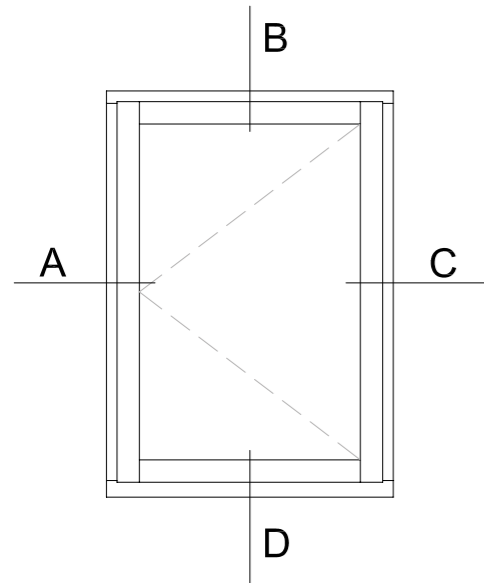
Uw = 1,1 W/m²K



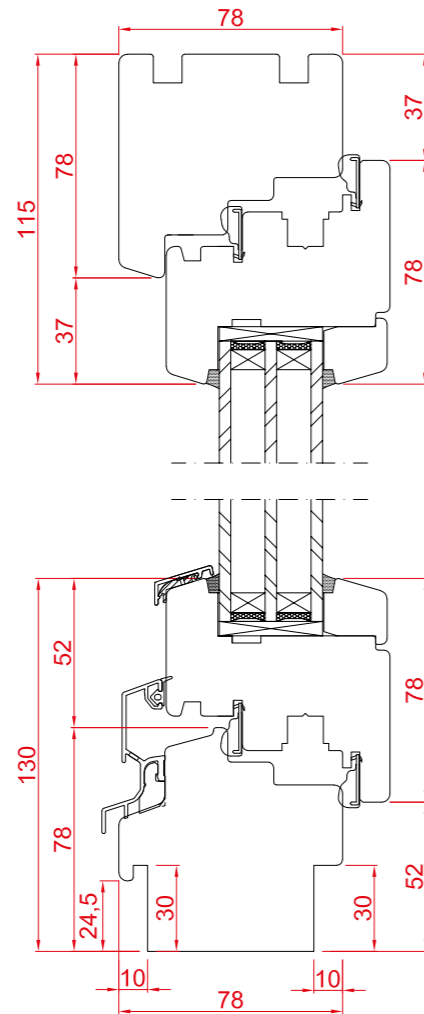
Das Fenster ModernLine 78 ist ein sensationelles Produkt aus einem natürlichen Rohmaterial. Die langlebige Eiche, die warme Kiefer, das exotische Meranti oder die schöne sibirische Lärche verleihen Ihrem Interieur einen individuellen Charakter.

- ✓ Standardmäßig Zweikammer-Scheibenpaket mit einem Wärmedurchgangskoeffizienten $U_g = 0,7 \text{ W/m}^2\text{K}$.
- ✓ Die Beschläge von MACO MULTI-MATIC sind mit einer Fehlbedienungssperre, einer Mikrolüftung und einem Flügelheber ausgestattet.

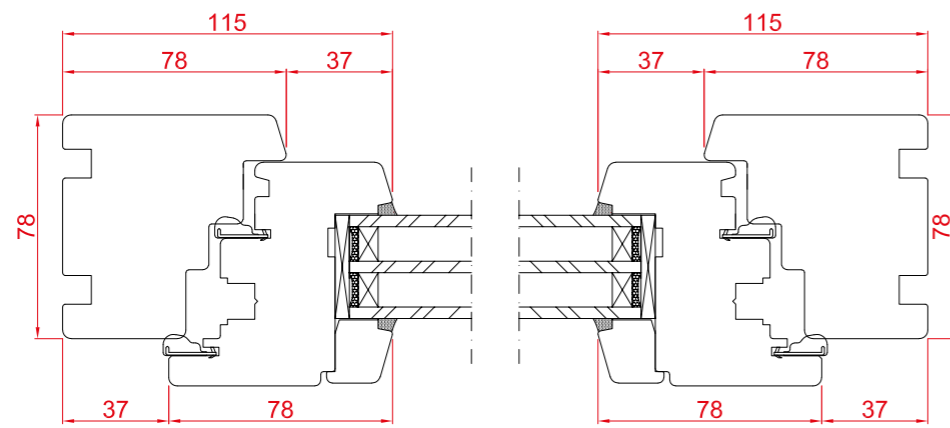
System IV 78 ModernLine



Technische Zeichnung B



Technische Zeichnung D



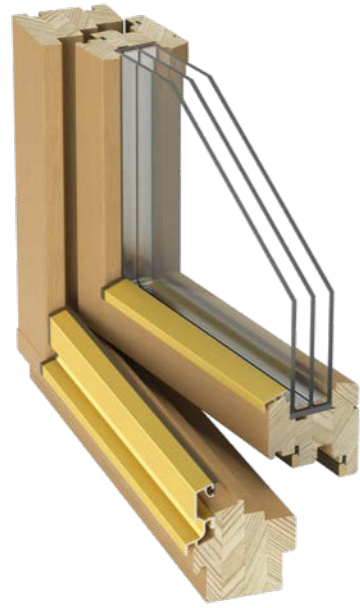
Technische Zeichnung A

Technische Zeichnung C

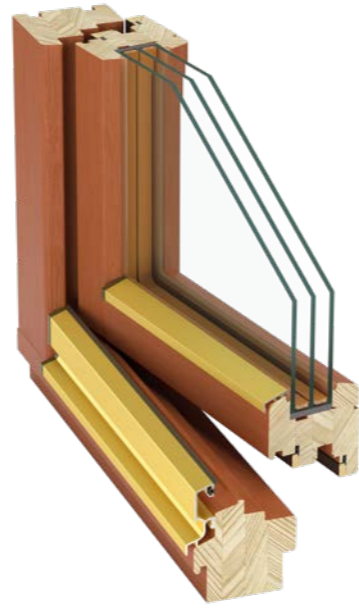


- ✓ Profilstärke 78 mm aus 3- oder 4-fach verleimtem Schichtholz.
- ✓ Verglasungsstärke von 34 mm bis 40 mm.

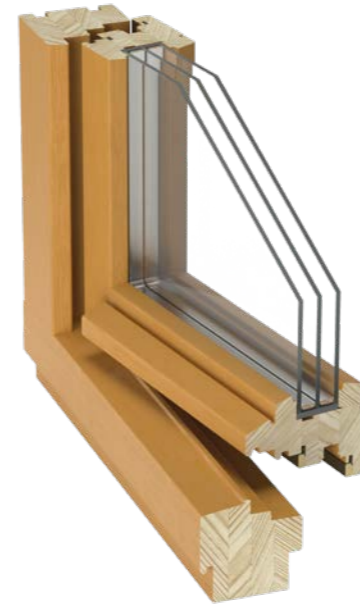
Verfügbare Versionen des Systems IV 78 ModernLine



IV 78 ModernLine



IV 78 ModernLine Soft



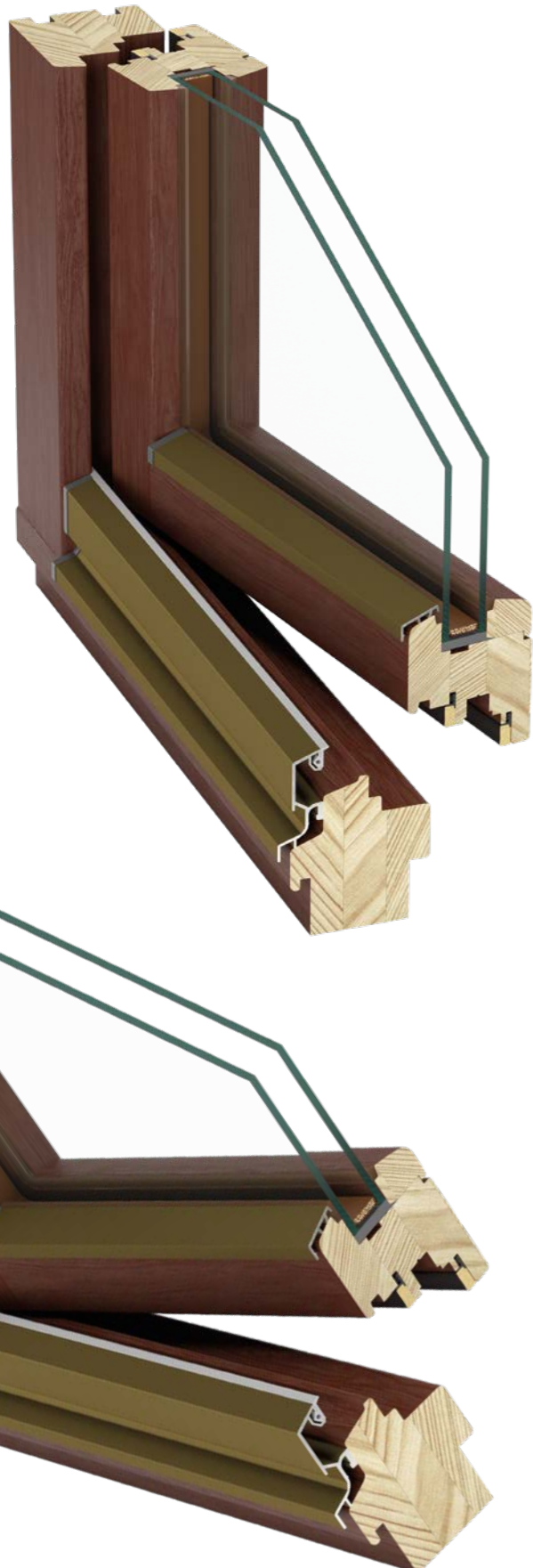
IV 78 ModernLine Belgia



IV 78 ModernLine Retro



IV 68 ModernLine



68 mm



$R_w = 32\text{dB}$



$U_w = 1,4\text{ W/m}^2\text{K}$



Das System 68 ModernLine ist

ein Fenster aus 3-schichtig verleimtem Holz mit einer Stärke von 68 mm.

Hergestellt mit der höchsten Ästhetik, dank der es den Geschmack selbst der anspruchsvollsten Kunden anspricht.

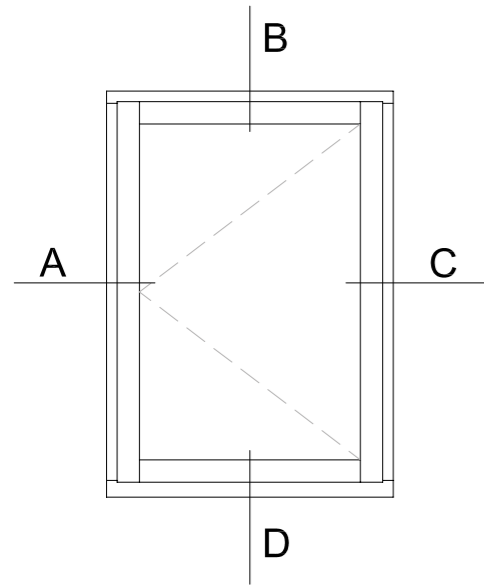


Die Beschläge von MACO MULTI-MATIC sind mit einer Fehlbedienungssperre, einer Mikrolüftung und einem Flügelheber ausgestattet.

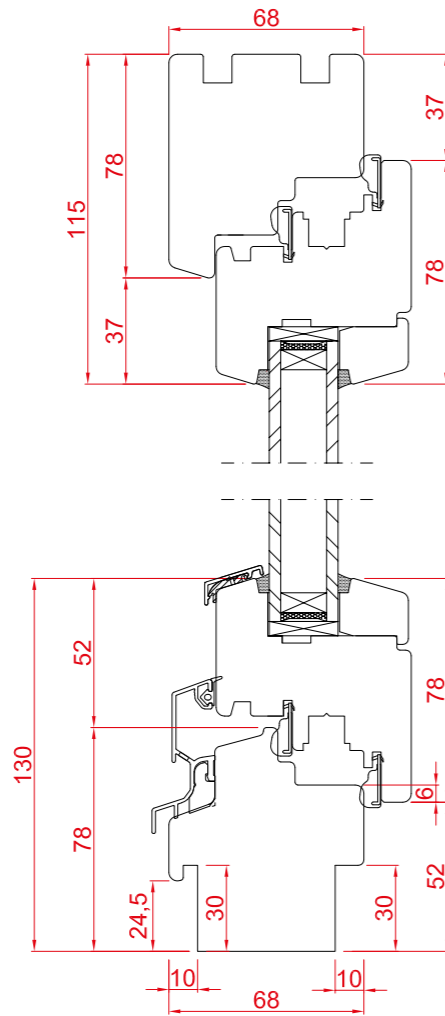


Verglasungsstärke von 24 mm bis 30 mm.

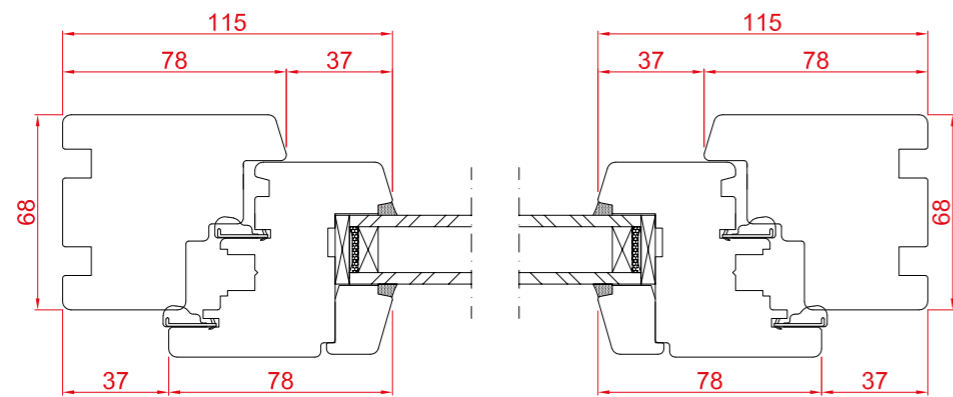
System IV 68 ModernLine



Technische Zeichnung B



Technische Zeichnung D



Technische Zeichnung A

Technische Zeichnung C

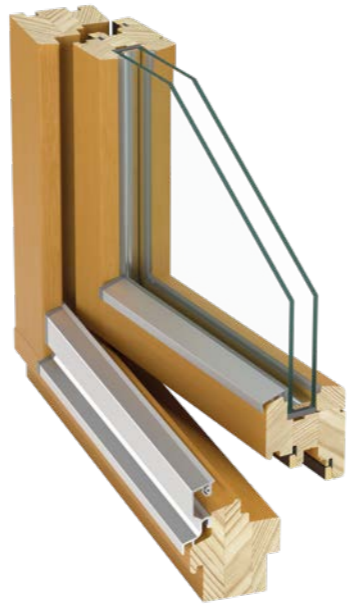


Die Fenster sind mit einem wasserfesten 4-Schicht-Lack beschichtet, der die Lebensdauer des Fensters verlängert. Die dafür verwendeten Lacke sind zu hundert Prozent ökologisch. Höchste Qualität und Langlebigkeit für Ihre Kunden.

Verfügbare Versionen des Systems IV 68 ModernLine



IV 68 ModernLine



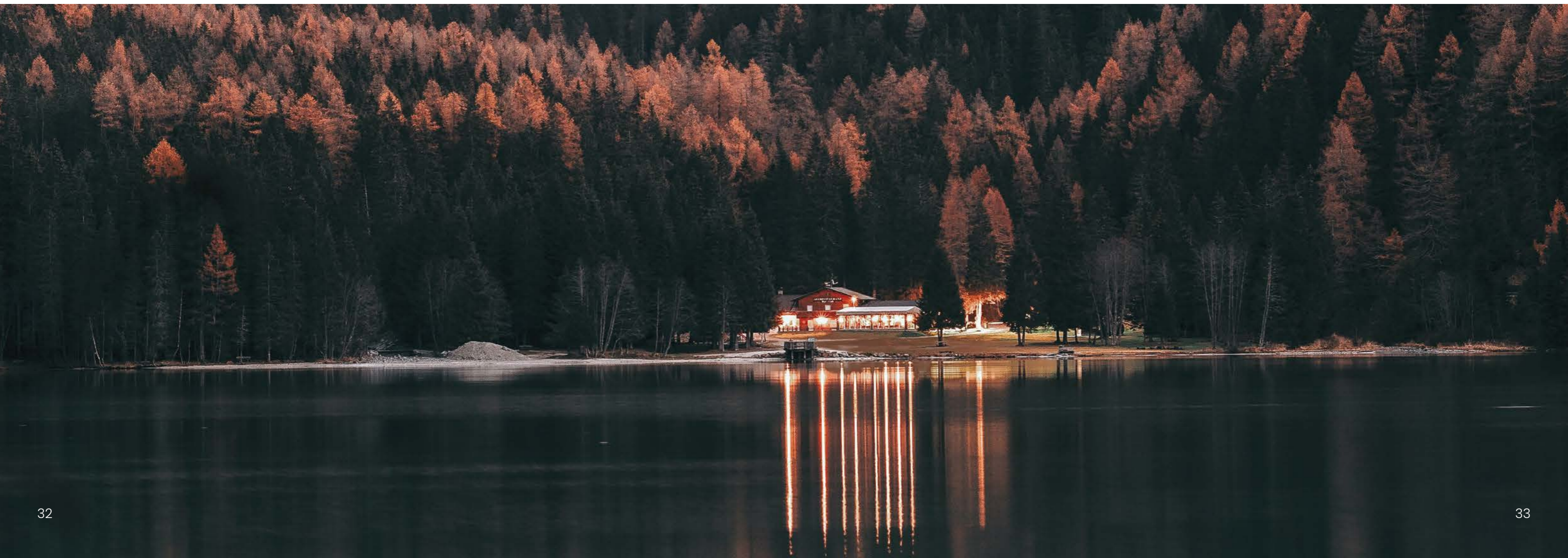
IV 68 ModernLine Soft



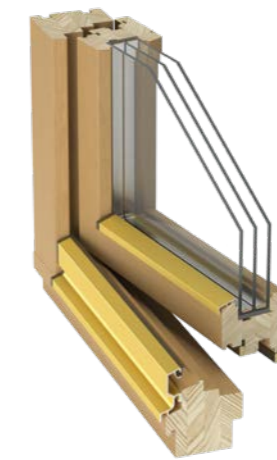
IV 68 ModernLine Belgia



IV 68 ModernLine Retro



Vergleich der ModernLine-Systeme



Fenstertyp	IV 92 ModernLine	IV 88 ModernLine	IV 78 ModernLine	IV 68 ModernLine
Wärmedurchgangskoeffizient	Uw = 0,91 W/m ² K	Uw = 0,97 W/m ² K	Uw = 1,1 W/m ² K	Uw = 1,4 W/m ² K
Wärmedurchgangskoeffizient der Verglasung	Ug = 0,5 W/m ² K	Ug = 0,6 W/m ² K	Ug = 0,7 W/m ² K	Ug = 1,1 W/m ² K
Einbautiefe	92 mm	88 mm	78 mm	68 mm
Schalldämmleistung	Rw = 32 dB	Rw = 32 dB	Rw = 32 dB	Rw = 32 dB
Verglasungsstärke	48 mm – 54 mm	44 mm – 50 mm	34 mm – 40 mm	24 mm – 30 mm

Skandinavisch- französisches System PARIS



68 mm



$U_g = 1,1 \text{ W/m}^2\text{K}$



$R_w = 32 \text{ dB}$



24 – 30 mm



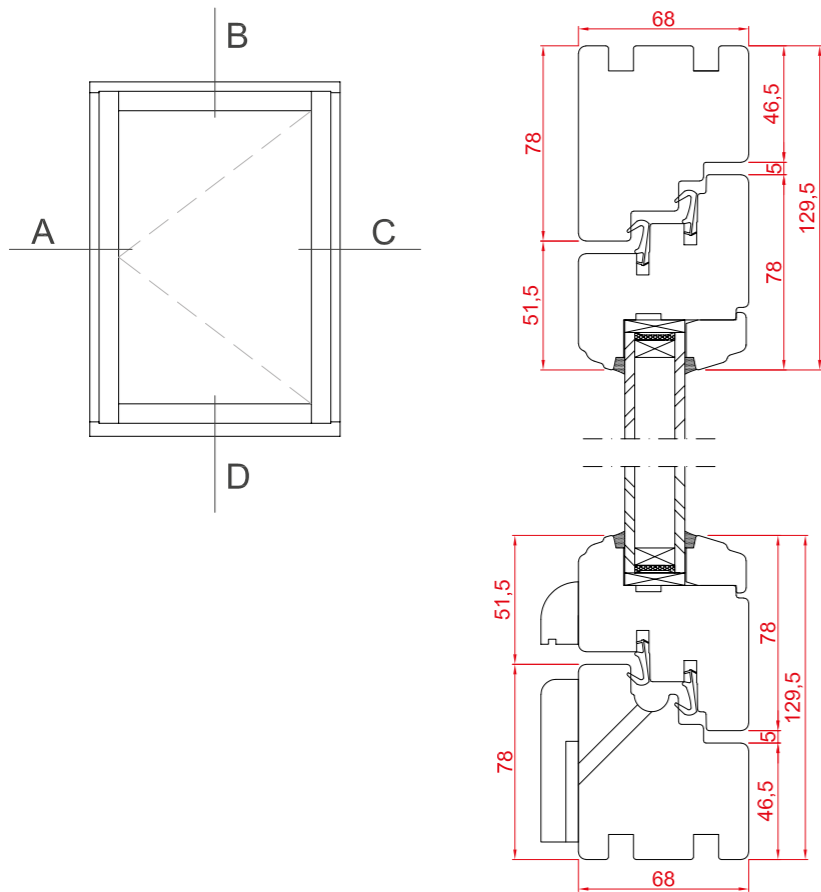
Bei diesem System schließt der Flügel bündig mit dem Rahmen ab und wird mit einem Fenster-Basküleverschluss geschlossen.

- ✓ Standardmäßig Einkammer-Scheibenpaket mit einem Wärmedurchgangskoeffizienten $U_g = 1,1 \text{ W/m}^2\text{K}$.
- ✓ Möglichkeit der Herstellung der Holzfenster: Kiefer mit Schwalbenschwanz-Verbindung, Kiefer massiv, Meranti, Eiche und sibirische Lärche.
- ✓ Der Stulp, charakteristisch für dieses Profil. Keine umlaufenden Beschläge. Verfügbare Scharniere Agas Loutre Paris.

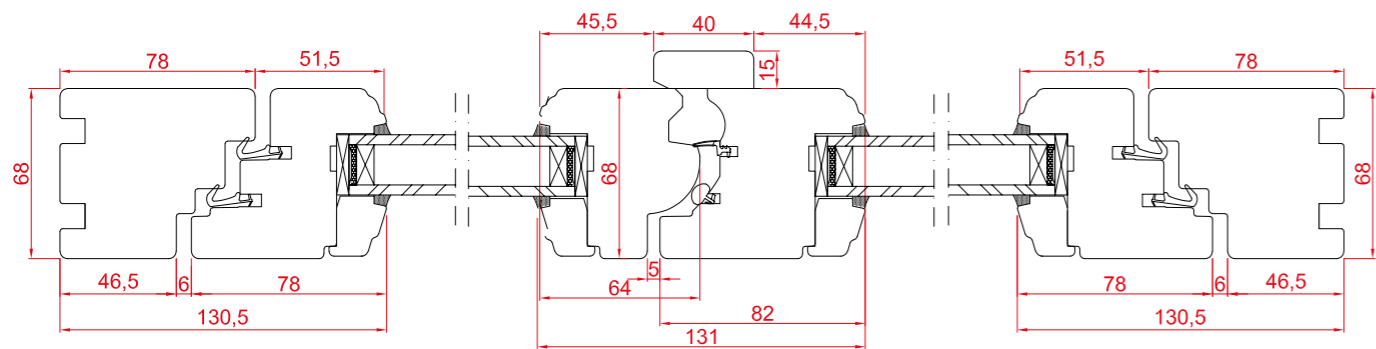
Skandinavisch-französisches System PARIS



Technische Zeichnung B



Technische Zeichnung D



Technische Zeichnung A

Technische Zeichnung E
stulp

Technische Zeichnung C

- ✓ Für den französischen Markt bestimmtes Profil mit Wetterschenkel und Abdeckleisten aus Holz.
- ✓ Die Fenster-Basküleverschlüsse sind sowohl roh als auch in Weiß und Schwarz erhältlich.
- ✓ Verglasungsstärke von 24 mm bis 30 mm.

Casement-System



68 mm



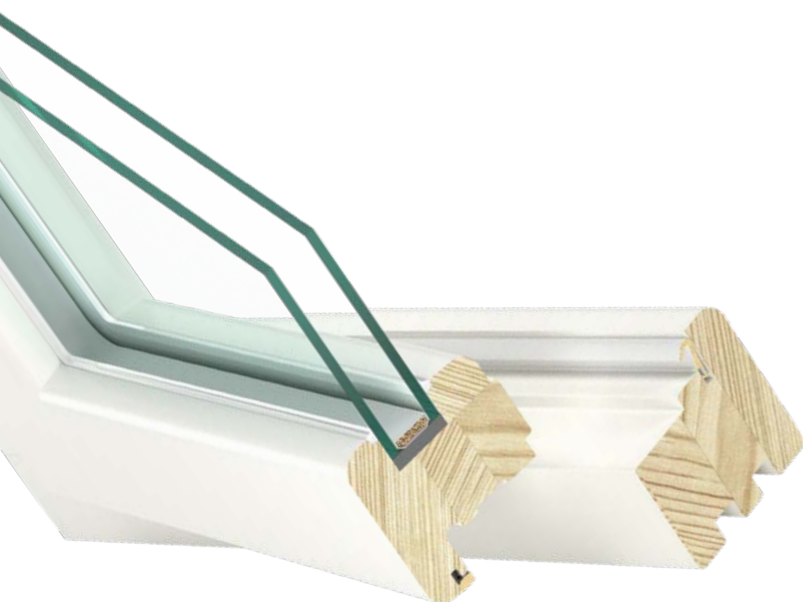
$U_g = 1,1 \text{ W/m}^2\text{K}$



$R_w = 32 \text{ dB}$



24 mm



Die traditionellen, nach außen öffnenden Fenster vom Typ Casement bieten großartige Gestaltungsmöglichkeiten. Dank ihnen können wir den Raum effizienter planen.

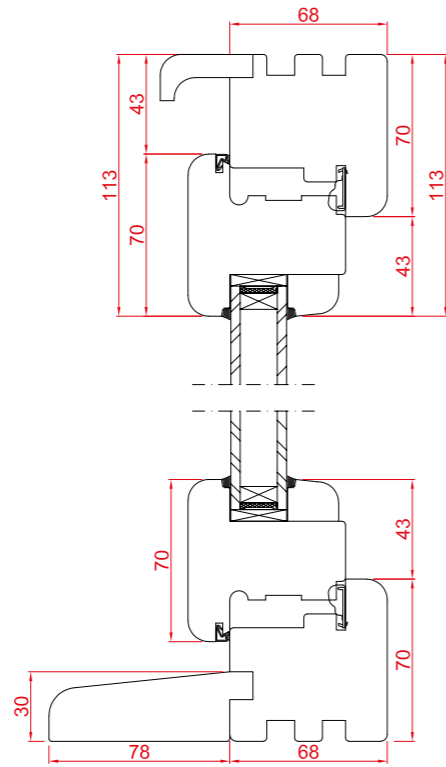


Ökologische, wasserfeste Lacke.

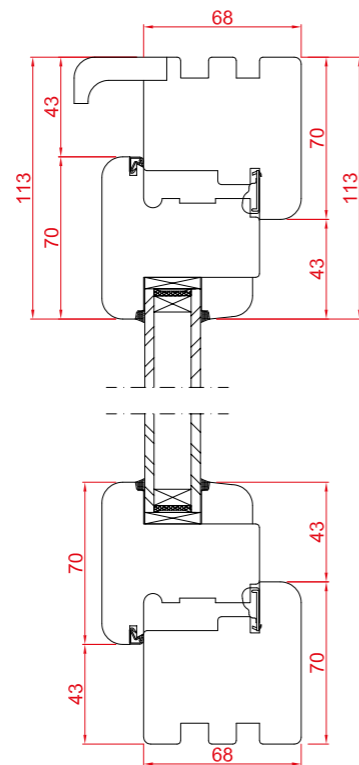


Scherenscharniere mit EASY CLEAN-Funktion.

Casement-System mit Fensterbank

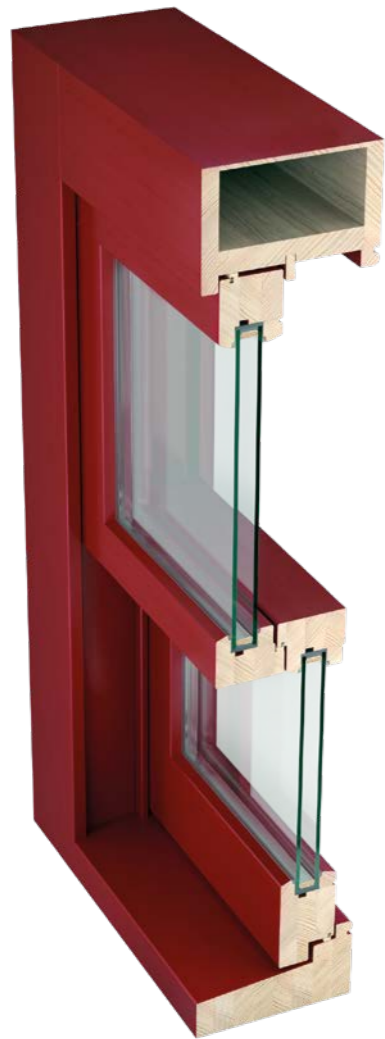


Casement-System ohne Fensterbank



Die Profilbreite beträgt 68 mm. Optional gibt es auch eine Außenfensterbank mit einer Breite von 78 mm.

System Sash



158 mm



$U_g = 1,1 \text{ W/m}^2\text{K}$



$R_w = 32 \text{ dB}$



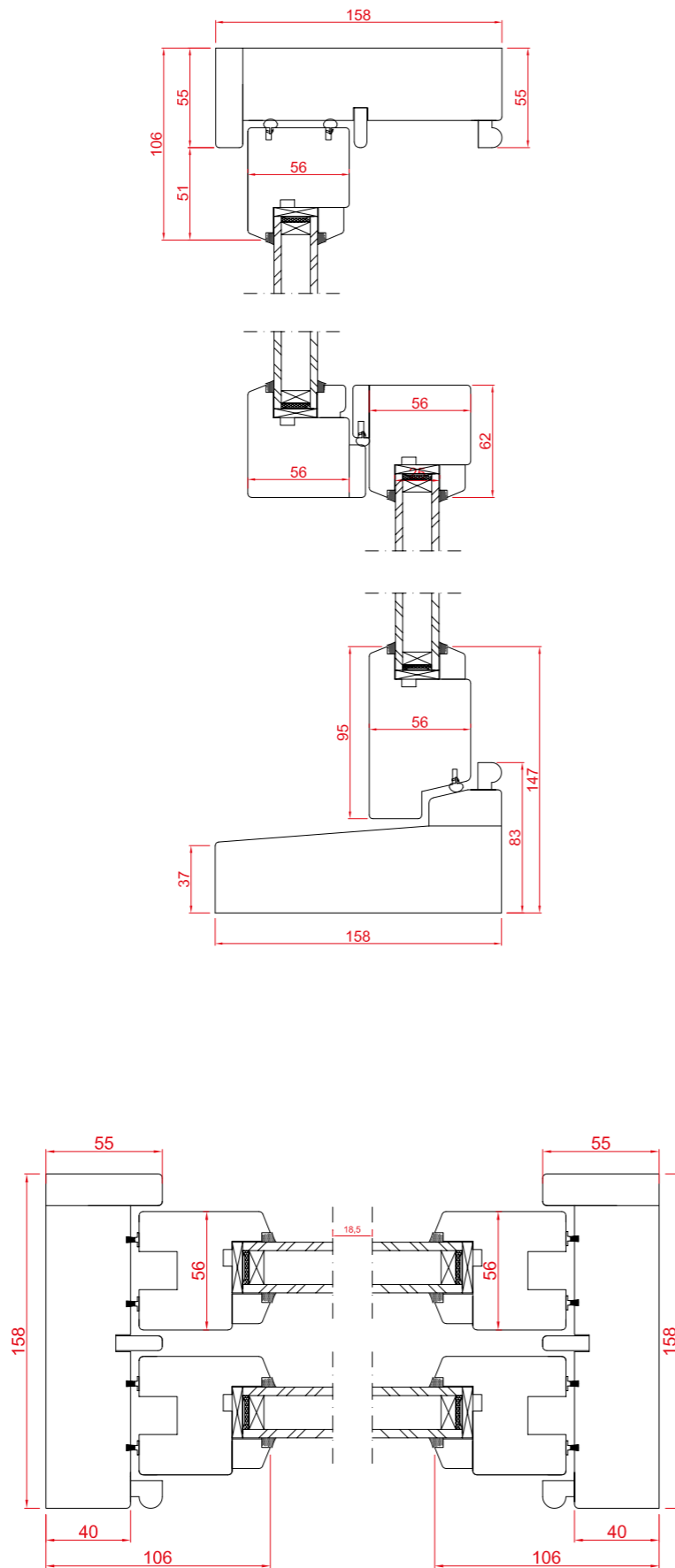
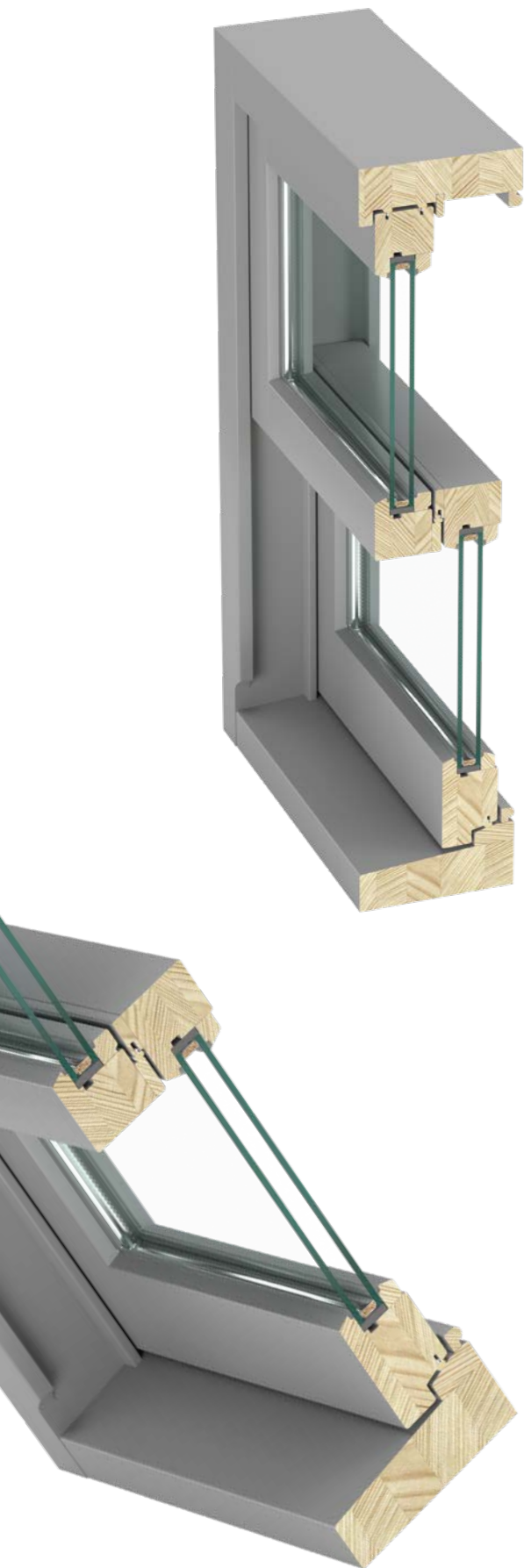
20 – 24 mm



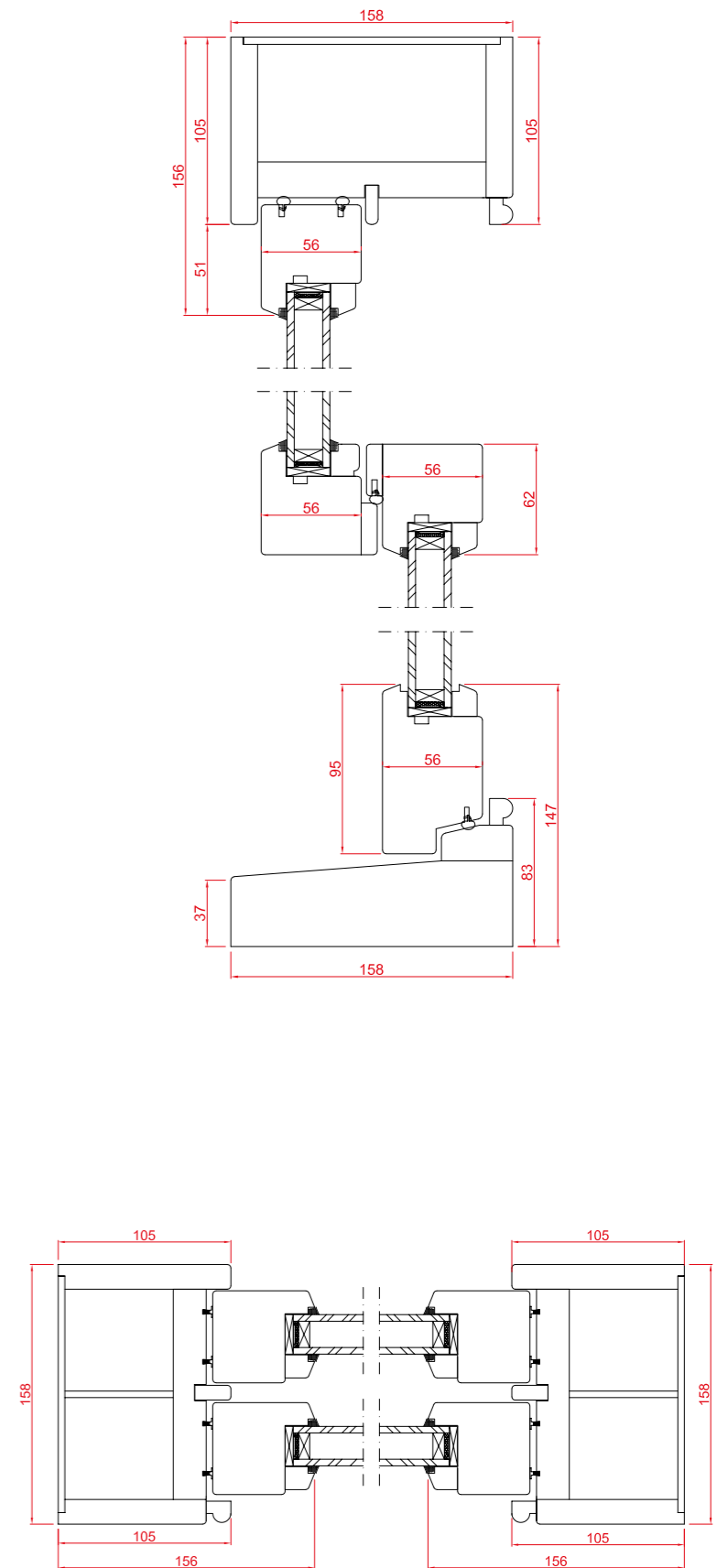
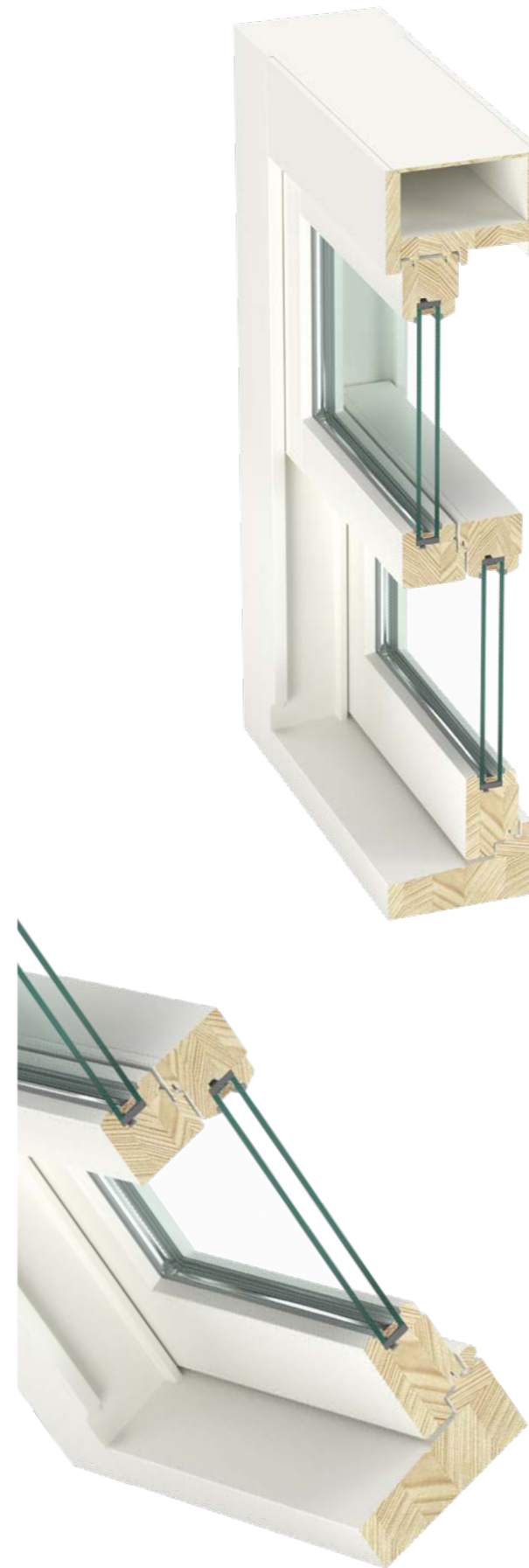
Englische Fenster vom Typ Sash funktionieren im Schiebesystem von oben nach unten. Sie sind mit speziellen Gewichten oder Federn ausgestattet, die das Bewegen der Flügel erheblich erleichtern. Die Fenster sind nur in deckenden Farben ausgeführt.

- ✓ Ökologische, wasserfeste Lacke.
- ✓ Möglichkeit der Herstellung der Holzfenster: Kiefer mit Schwalbenschwanz-Verbindung, Kiefer massiv, Meranti, Eiche und sibirische Lärche.
- ✓ Traditionelle Eisengewichte oder Federn zur Unterstützung der Flügelarbeit.

Sash-System auf Federn



Sash mit Gewichten



System Unitas



68 mm
78 mm



$U_g = 1,1 \text{ W/m}^2\text{K}$



$R_w = 32 \text{ dB}$



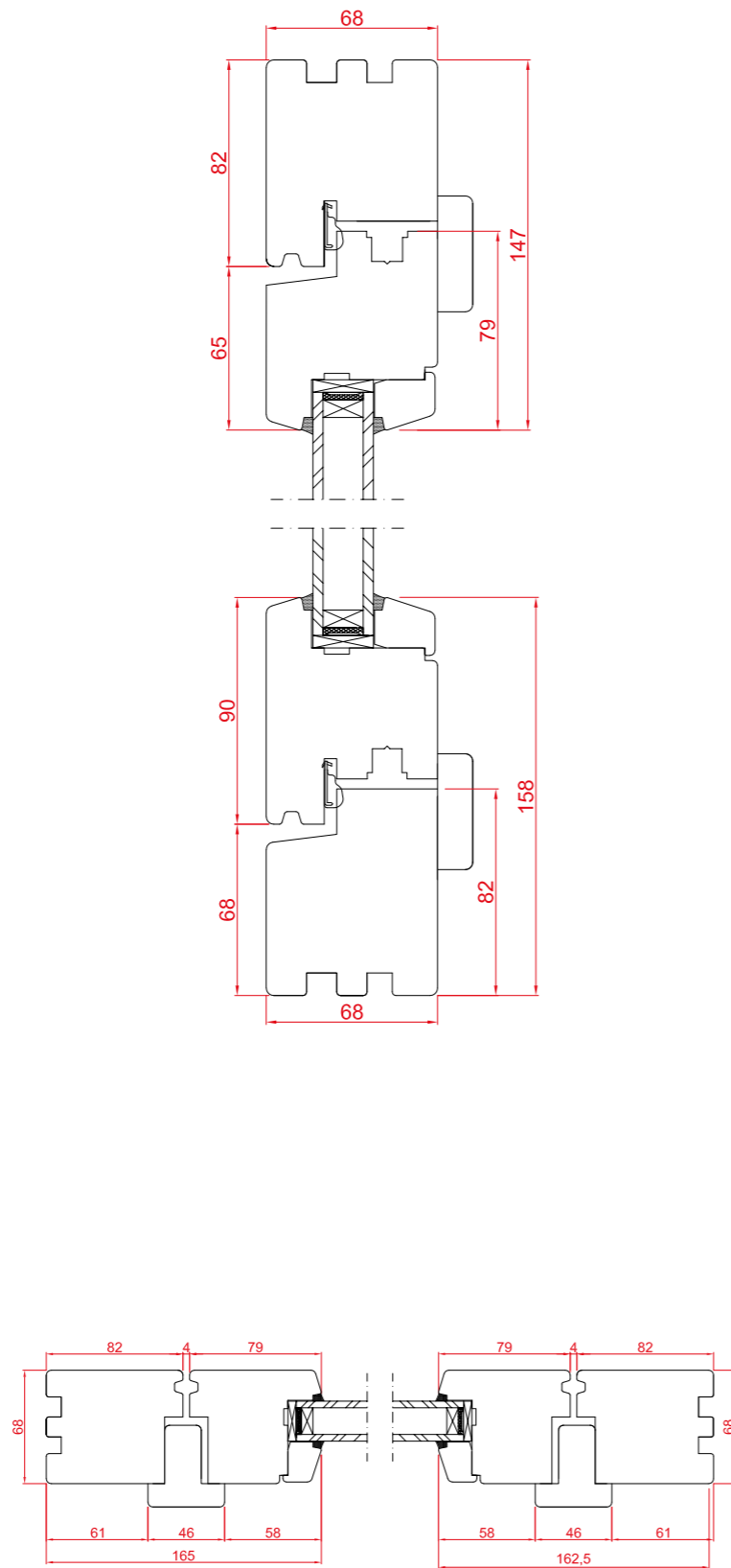
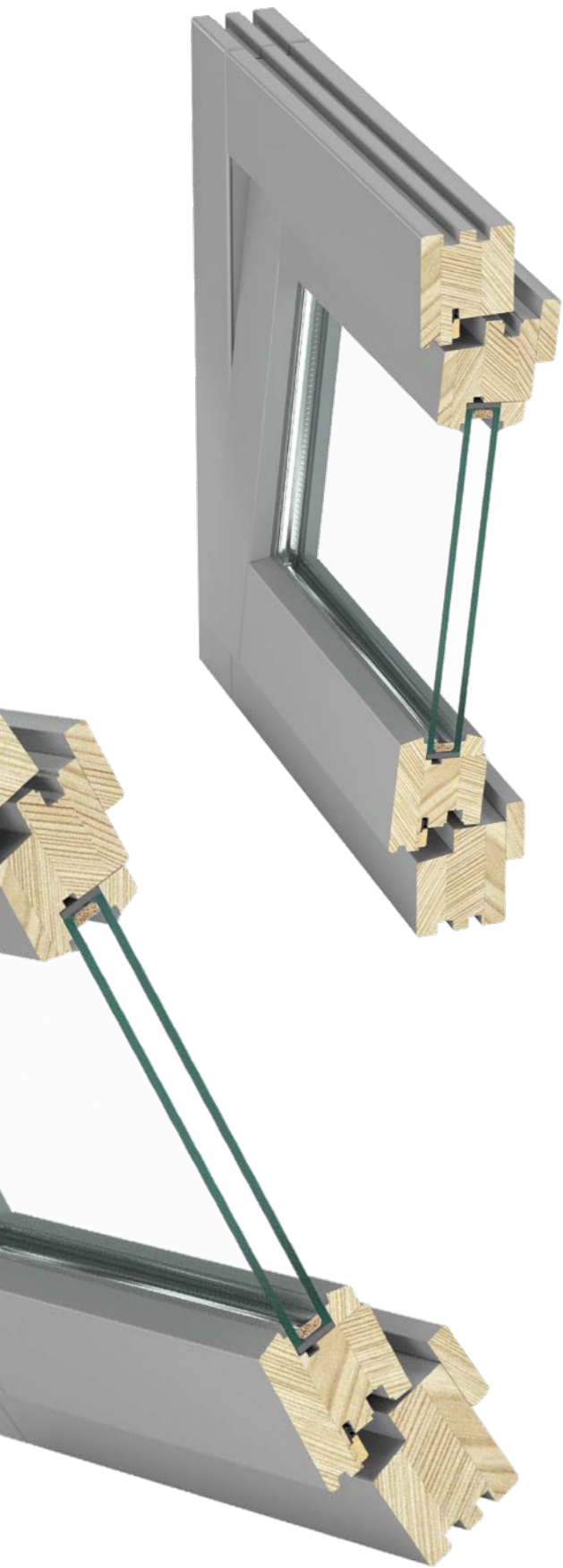
24 – 40 mm



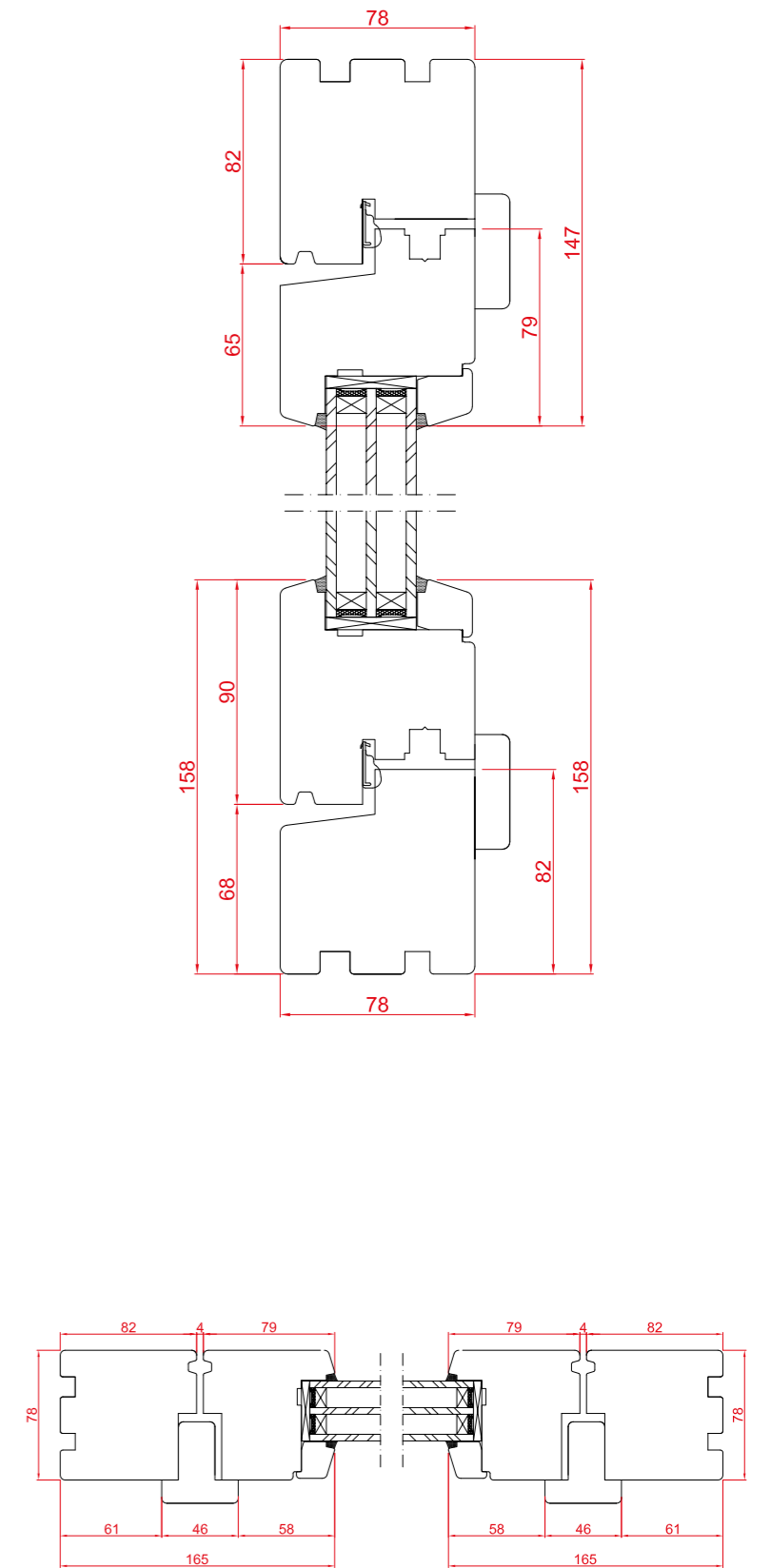
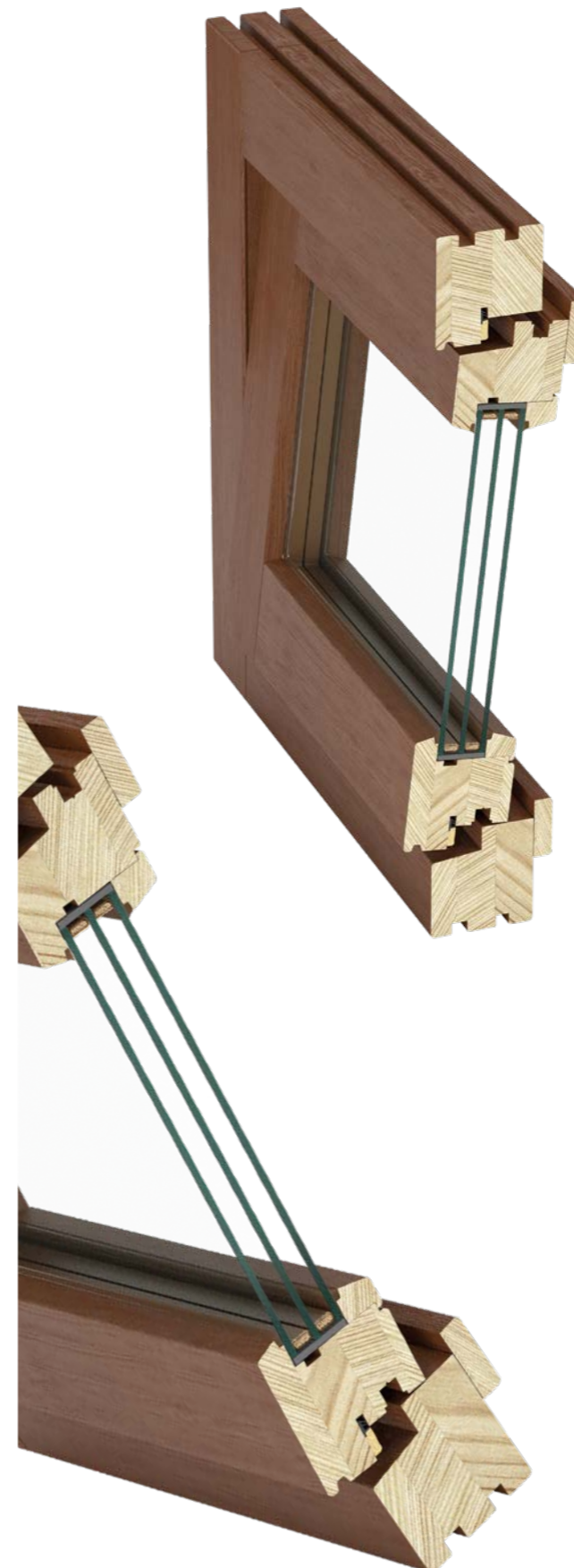
Drehfenster sind überall dort eine hervorragende Lösung, wo es auf schnelles und häufiges Lüften ankommt. Dank der spezifischen Konstruktionsmerkmale und des individuellen Beschlagsystems kann das Fenster mit einem Handgriff um 180 Grad gekippt werden. Diese Lösung erleichtert nicht nur das Lüften, sondern auch das Reinigen des Fensters. Ein Griff steuert alle Funktionen.

- ✓ Möglichkeit der Verwendung von Aluminiumverkleidungen.
- ✓ Fenster mit GU-Beschlägen und UNI-JET Zentralverschluss. Selbstjustierende Pilzkopf-Schließzapfen CLEVERLE standardmäßig.
- ✓ Profil 68 mm – Verglasungspaket 24 – 28 mm
Profil 78 mm – Verglasungspaket 34 – 40 mm

IV 68 Unitas



IV 78 Unitas



Skandinavisches System



95 mm
117 mm



$U_g = 1,1 \text{ W/m}^2\text{K}$
 $U_g = 0,7 \text{ W/m}^2\text{K}$



$R_w = 32 \text{ dB}$



24 – 40 mm



Fenster im skandinavischen Stil sind eine ausgezeichnete Wahl für Menschen, die in windexponierten Gebieten leben.

Eine starke Windböe drückt den Flügel gegen den Rahmen und macht ihn noch dichter.

Dank ihrer Öffnung nach außen nehmen diese Fenster keinen Platz im Raum ein, was die Gestaltung des Innenraums erleichtert.

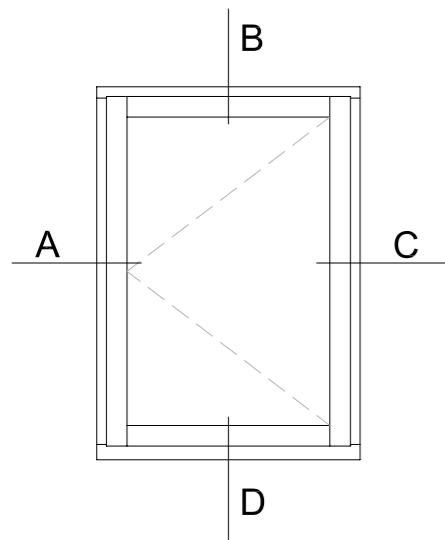


Möglichkeit der Ausführung mit Aluminiumverkleidungen an der Außenseite.

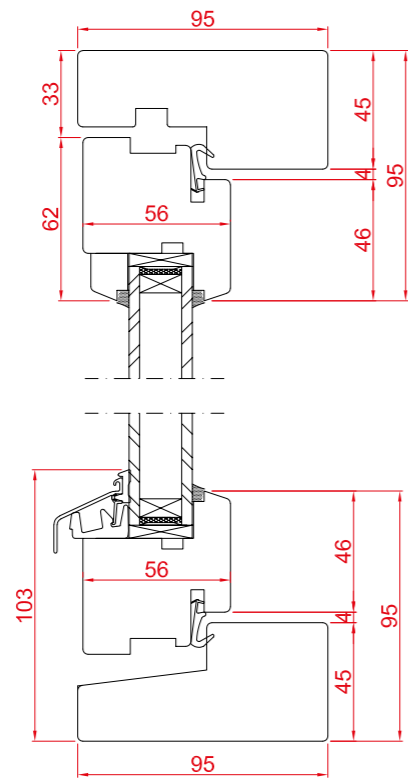


Möglichkeit der Verwendung eines 3-Scheibenpakets.

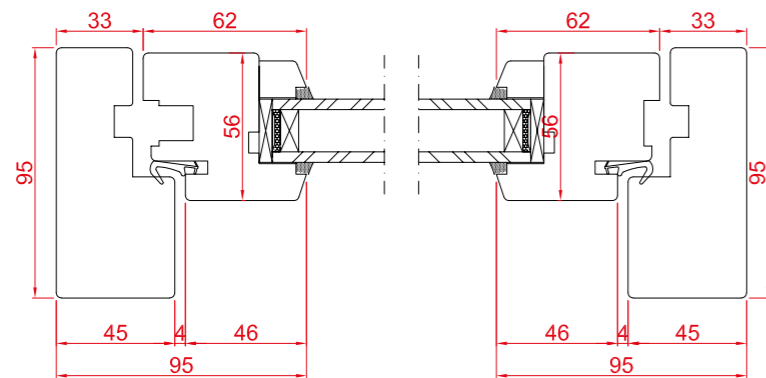
Skandinavisches System



Technische Zeichnung B



Technische Zeichnung D



Technische Zeichnung A Technische Zeichnung C












Nach außen öffnendes System.



Profil 95 mm – Verglasungspaket 24 mm
 Profil 117 mm – Verglasungspaket 36 mm – 40 mm

Systemvergleich

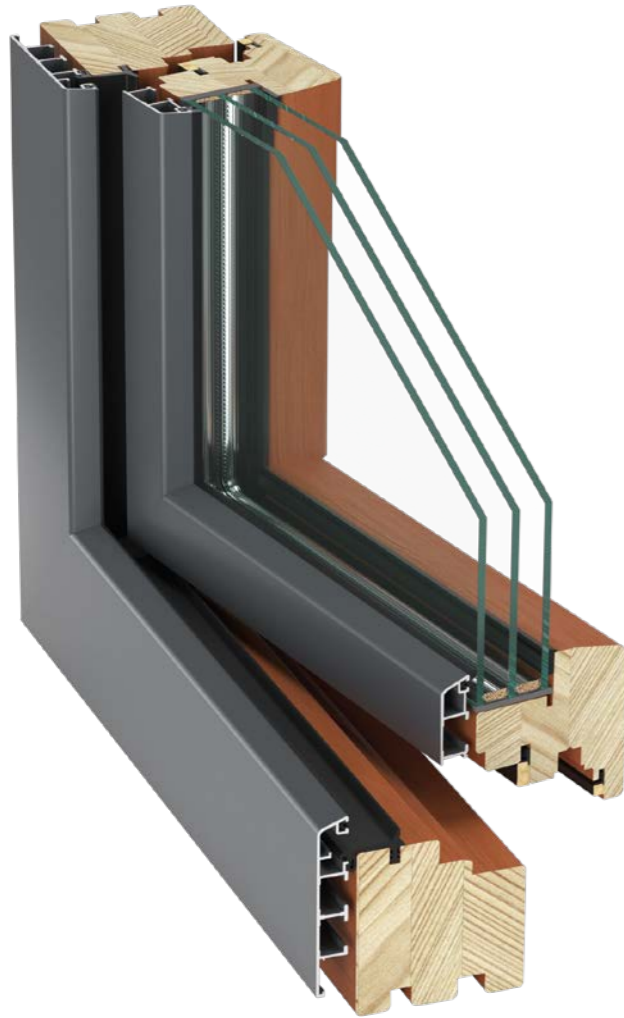


Fenster typ	Casement	Sash	Unitas	Skandinavisch
 Einbautiefe	68 mm	158 mm	68 mm 78 mm	95 mm 117 mm
 Wärmedurchgangskoeffizient	Ug = 1,1 W/m ² K	Ug = 1,1 W/m ² K	Ug = 1,1 W/m ² K	Ug = 1,1 W/m ² K Ug = 0,7 W/m ² K
 Verglasungsstärke	24 mm	20 mm – 24 mm	24 mm – 40 mm	24 mm – 40 mm
 Schalldämmleistung	Rw = 32 dB	Rw = 32 dB	Rw = 32 dB	Rw = 32 dB
 Ökologische, wasserfeste Lacke				

Holz-Aluminium- Fenster



Holz-Alu 78 mm



78 mm



$R_w = 32\text{dB}$



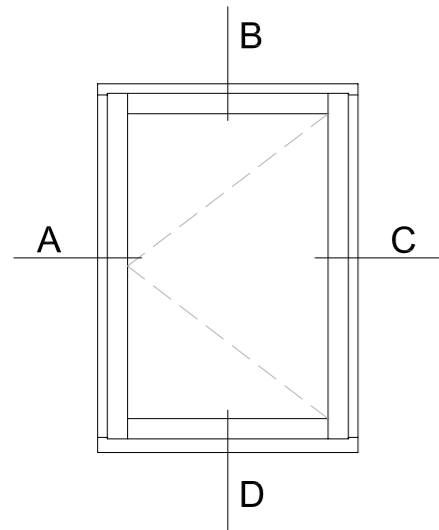
$U_w = 1,1\text{ W/m}^2\text{K}$



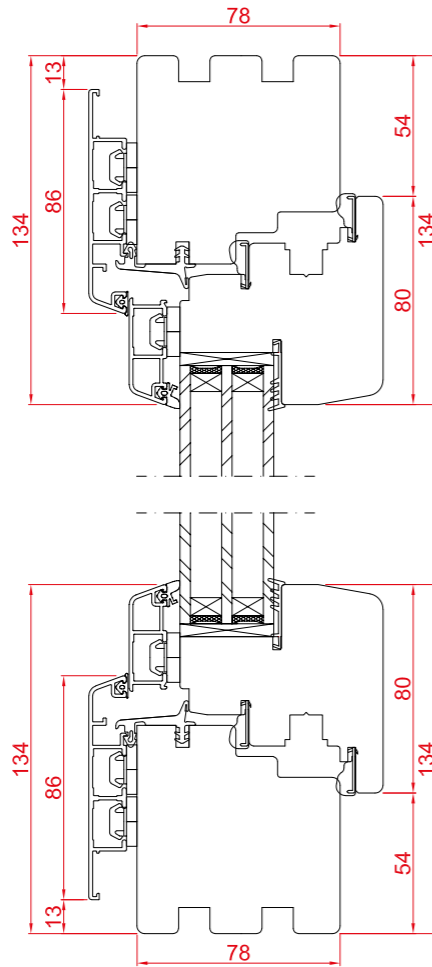
Durch die Verwendung von Holz-Alu-Fenstern können Sie im Inneren ein warmes Klima aufrechterhalten und gleichzeitig garantieren, dass das Aluminium den Fenstern von außen den besten Schutz vor Witterungseinflüssen und damit deren Langlebigkeit bietet.

- ✓ Ökologische, wasserfeste Lacke.
- ✓ Standardmäßig Zweikammer-Scheibenpaket mit einem Wärmedurchgangskoeffizienten $U_g = 0,7\text{ W/m}^2\text{K}$.
- ✓ Aluminiumschalen von ALURON.

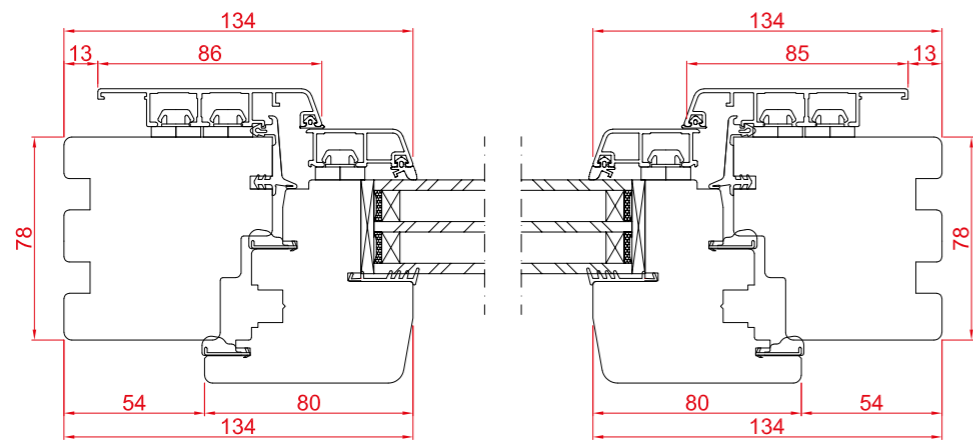
Holz-Alu 78 mm



Technische Zeichnung B



Technische Zeichnung D



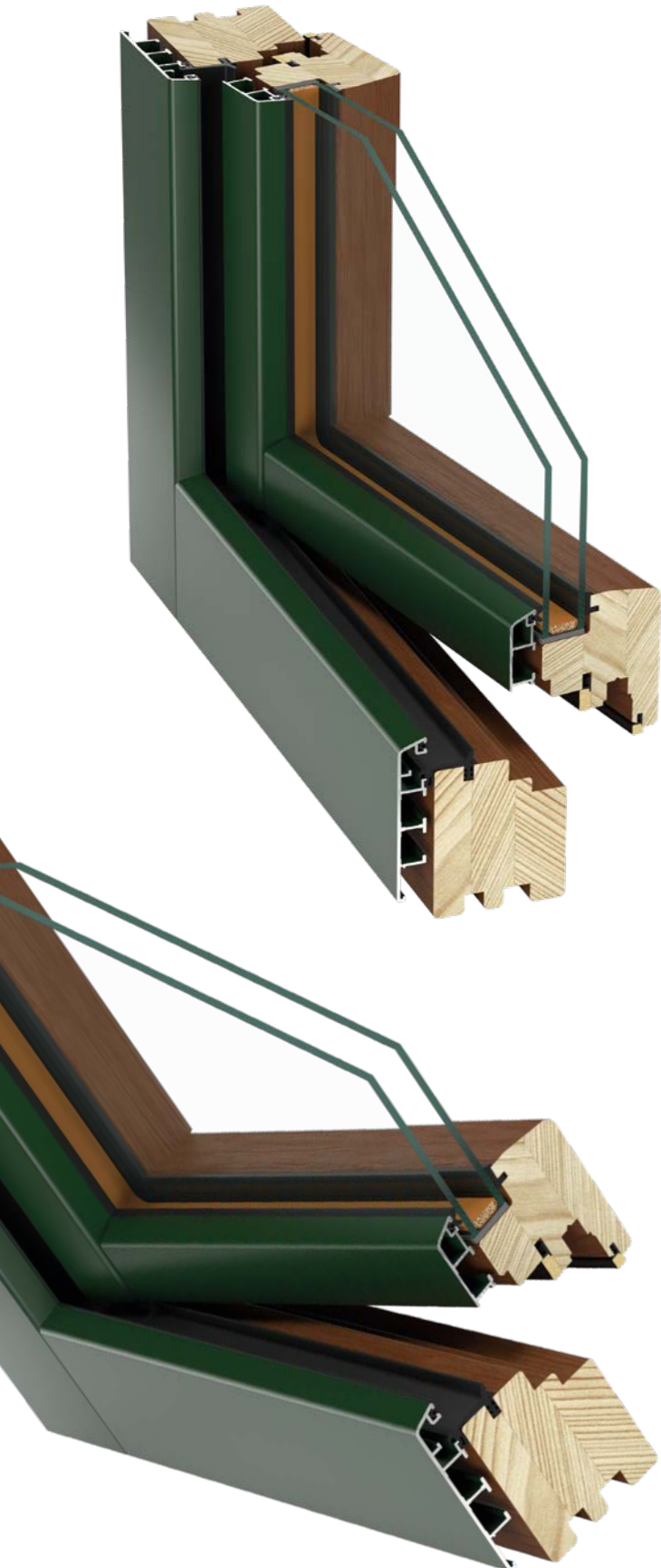
Technische Zeichnung A

Technische Zeichnung C



- ✓ Drei Dichtungen standardmäßig.
- ✓ Das außen aufgebrachte Aluminium schützt das Holz und garantiert Langlebigkeit.
- ✓ Verglasungsstärke von 36 mm bis 46 mm.
- ✓ Das Angebot umfasst auch solche Arten von Verkleidungen wie: CLASSIC, RETRO, QUADRAT in verschiedenen Strukturen.

Holz-Alu 68 mm



68 mm



$R_w = 32\text{dB}$



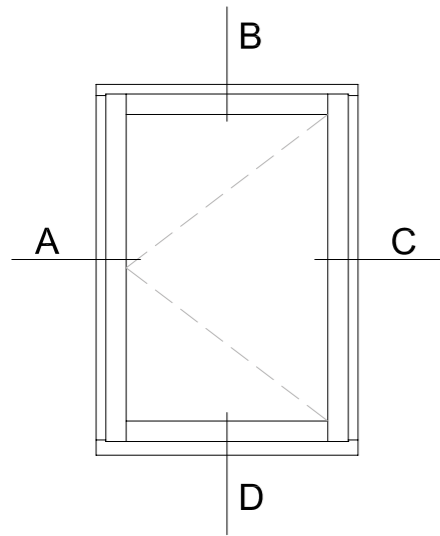
$U_w = 1,4\text{ W/m}^2\text{K}$



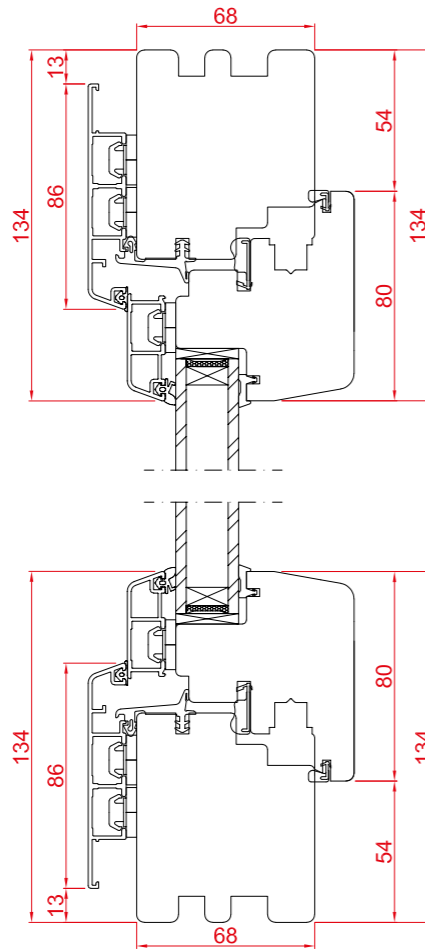
Es handelt sich um Fenster, bei denen Holz und Aluminium so kombiniert wurden, dass der Nutzen und die ästhetischen Qualitäten jedes der beiden Rohstoffe maximiert wurden.

- ✓ Ökologische, wasserfeste Lacke.
- ✓ Standardmäßig Einkammerversglasung mit einem Wärmedurchgangskoeffizienten $U_g = 1,1\text{ W/m}^2\text{K}$.
- ✓ Aluminiumverkleidungen von ALURON.

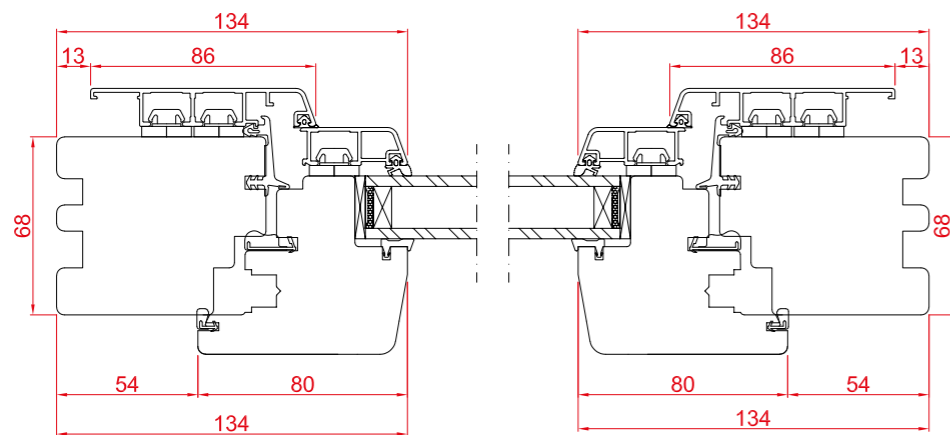
Holz-Alu 68 mm



Technische Zeichnung B



Technische Zeichnung D



Technische Zeichnung A

Technische Zeichnung C



- ✓ Drei Dichtungen standardmäßig.
- ✓ Das außen aufgebrachte Aluminium schützt das Holz und garantiert Langlebigkeit.
- ✓ Verglasungsstärke von 24 mm bis 32 mm.

Terrassensysteme



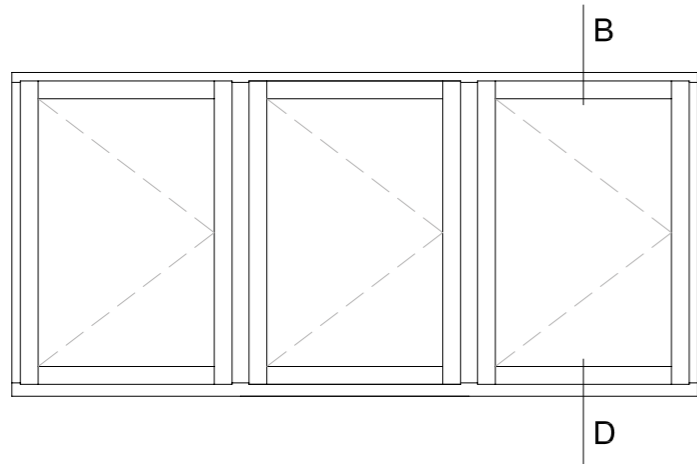
Balkon FS Portal



Mit dem Balkon FS Portal können Sie die Tür sicher und einfach zu den Seiten klappen, während die Öffnung maximiert und ein einfacher Zugang nach außen ermöglicht wird. Die Möglichkeit, bis zu 7 Fensterflügel zu verschieben, ermöglicht es uns, eine Öffnung auf verschiedene Weise von bis zu 6,3 m zu schaffen.

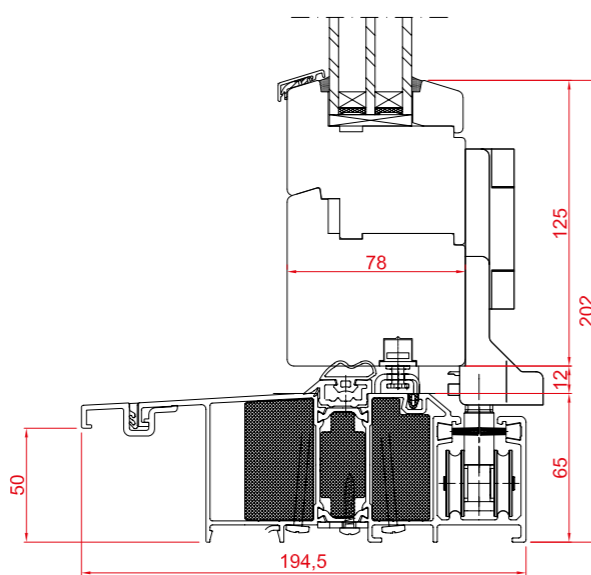
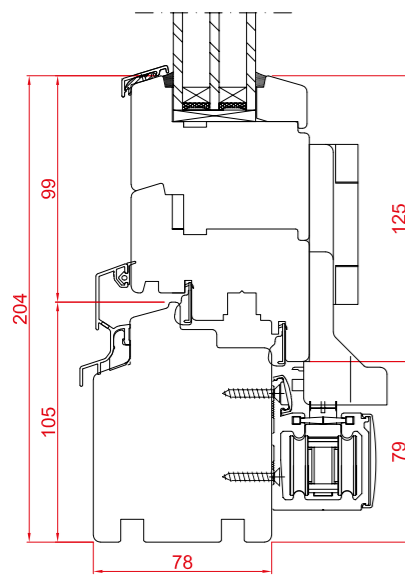
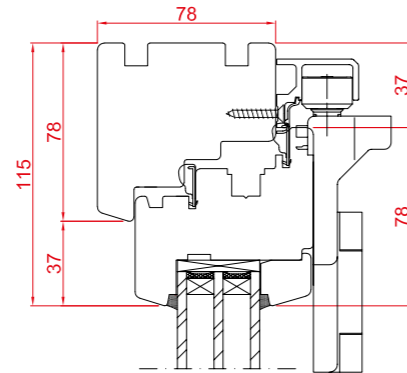
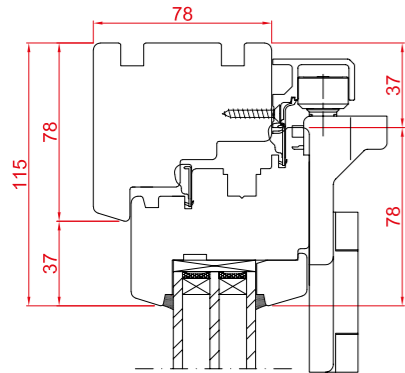
- ✓ Zur Auswahl stehen Profile mit einer Dicke von 68, 78, 88, 92 mm.
- ✓ Holz in 3 oder 4 Schichten verleimt. Möglichkeit der Verwendung einer niedrigen Aluminiumschwelle.
- ✓ Möglichkeit der Verwendung von Aluminiumverkleidungen.

Balkon FS Portal



Technische Zeichnung B

Technische Zeichnung B



Technische Zeichnung D

Technische Zeichnung D



- ✓ **Falt-Schiebe-Flügel (Harmonika).**
- ✓ **Ökologische, wasserfeste Lacke.**
- ✓ **Beschläge von Siegenia.**

Schiebebalkon HS

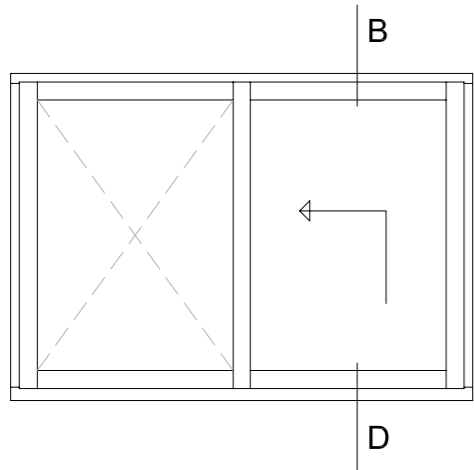


Die Hebe-Schiebetüren HS sind die ideale Lösung für alle, die einen bequemen Zugang zu einem Balkon, einer Terrasse oder einem offenen Gartenbereich schätzen.

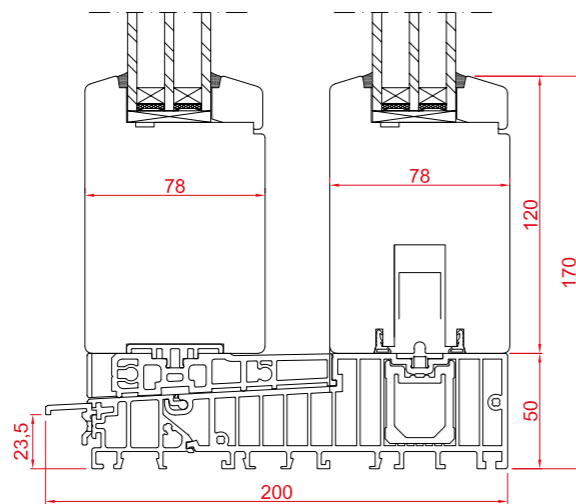
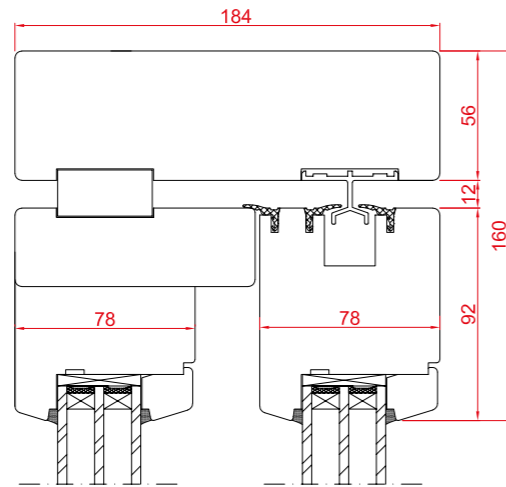
Sie ermöglichen einen sehr guten Kontakt zur Umgebung und nehmen im geöffneten Zustand keinen Platz im Raum ein.

- ✓ Zur Auswahl stehen Profile mit einer Dicke von 68, 78, 88, 92 mm.
- ✓ Niedrige Aluminiumschwelle.
- ✓ Holz in 3 oder 4 Schichten verleimt. Möglichkeit der Verwendung verschiedener Schemata.

Schiebebalkon HS



Technische Zeichnung B



Technische Zeichnung D



- ✓ Ökologische, wasserfeste Lacke.
- ✓ Möglichkeit der Verwendung von Aluminiumverkleidungen.
- ✓ Beschläge von Siegenia.

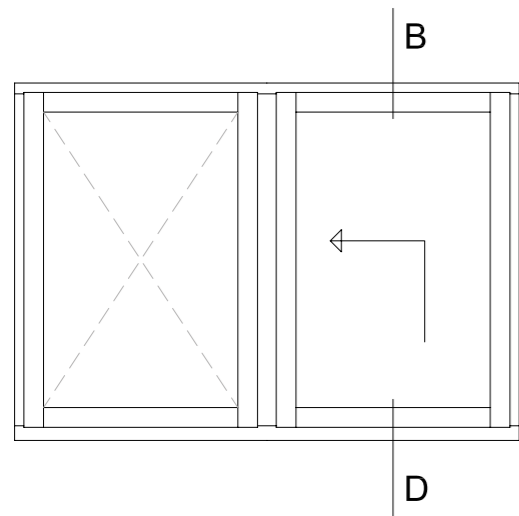
Schiebe-Kipp-Balkon PSK



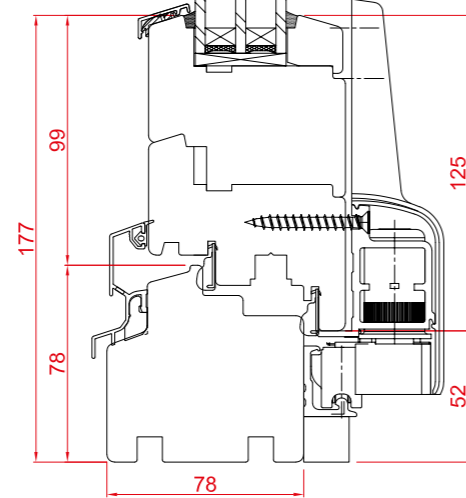
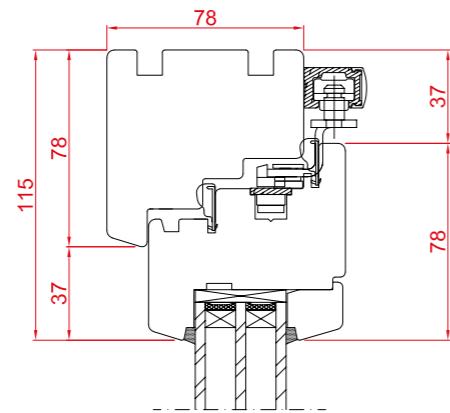
Die Holz-Schiebe-Kipp-Türen PSK sind für diejenigen gedacht, die vor allem Wert auf Platzersparnis legen. Dank der PSK-Konstruktion können wir den Innenraum effizienter gestalten, ohne Platz für das Öffnen eines Flügels zu verschwenden.

- ✓ Zur Auswahl stehen Profile mit einer Dicke von 68, 78, 88, 92 mm.
- ✓ Standard-Holzschwelle.
- ✓ Holz in 3 oder 4 Schichten verleimt.
- ✓ Flügel mit Kippfunktion.

Schiebe-Kipp-Balkon PSK



Technische Zeichnung B



Technische Zeichnung D



- ✓ Möglichkeit der Verwendung von Aluminiumverkleidungen.
- ✓ Ökologische, wasserfeste Lacke.
- ✓ Beschläge von Siegenia.

Von der Auswahl zur Farbe!



**Unser Auge kann eine
unglaubliche Vielfalt an
Farben unterscheiden.**

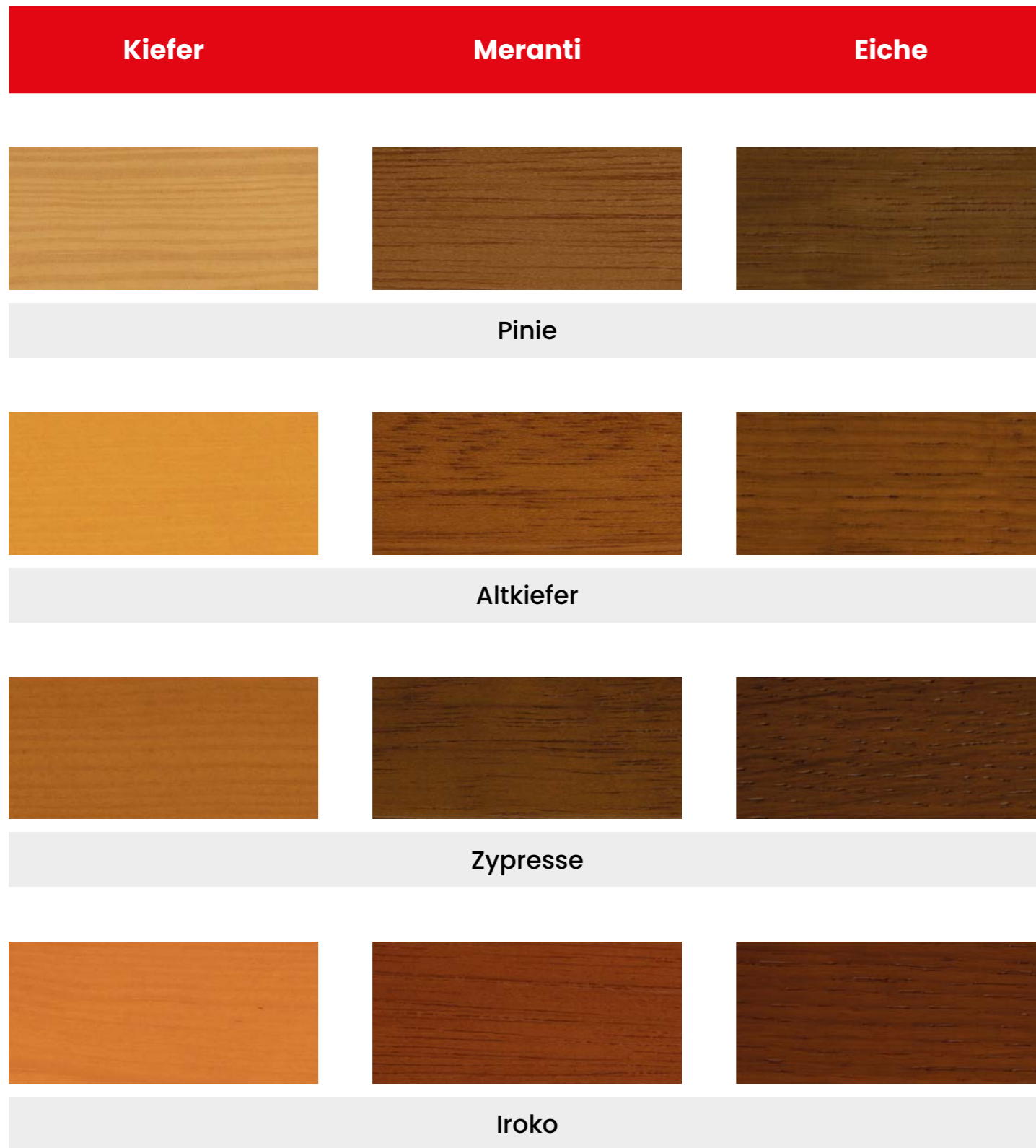
Es ist nur natürlich, dass wir sie auch
in unserem Alltag wiederfinden wollen.

Aus diesem Grund bereichern wir unser
Angebot ständig mit immer neueren
Farben.

All dies, um die natürlichen und
gesättigten Farben wiederzugeben,
die unseren Fenstern Kraft, Stil und
Lebendigkeit verleihen.

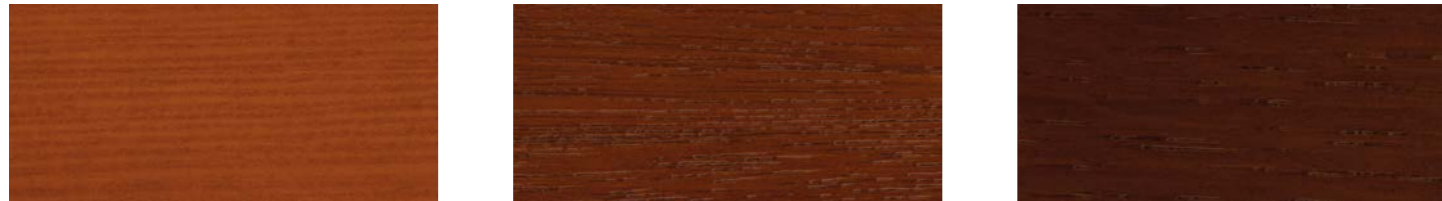


Farbpalette

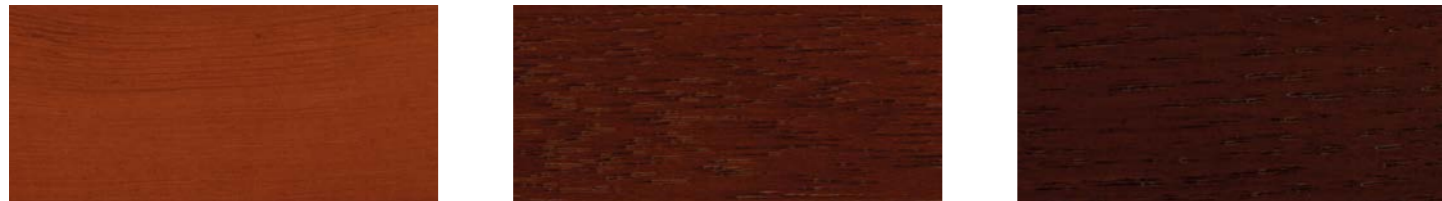


HINWEIS! Wir möchten Sie darauf hinweisen, dass die Holzoberfläche nach einer Imprägnierung mit einer Dünnschichtlasur auf den einzelnen Elementen unterschiedliche Farbtöne aufweisen kann. Bei der Holzart Meranti ist dieser Effekt besonders sichtbar. Bei Kiefer keilgezinkt bleiben die Keilzinkenverbindungen sichtbar.

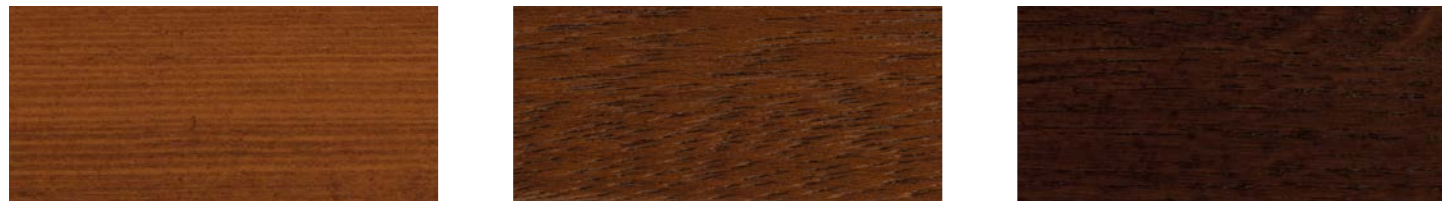
Kiefer Meranti Eiche



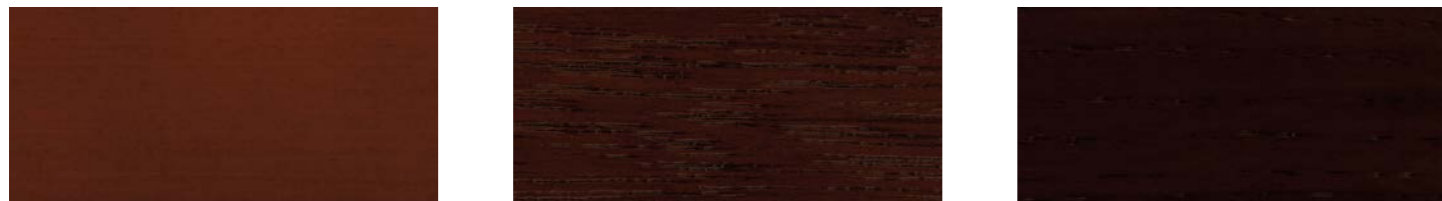
Eiche



Calvados



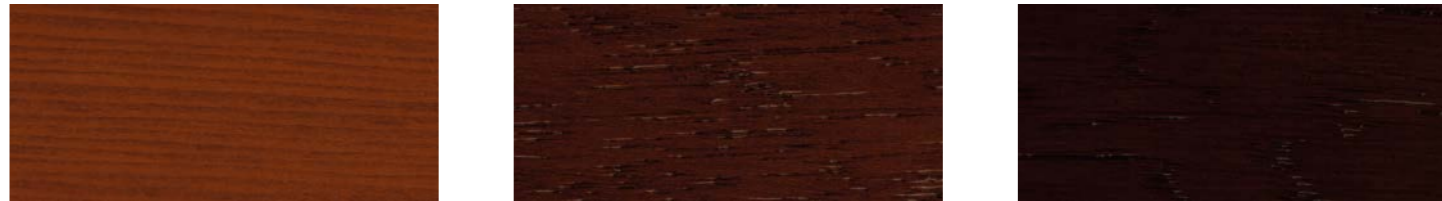
Nussbaum



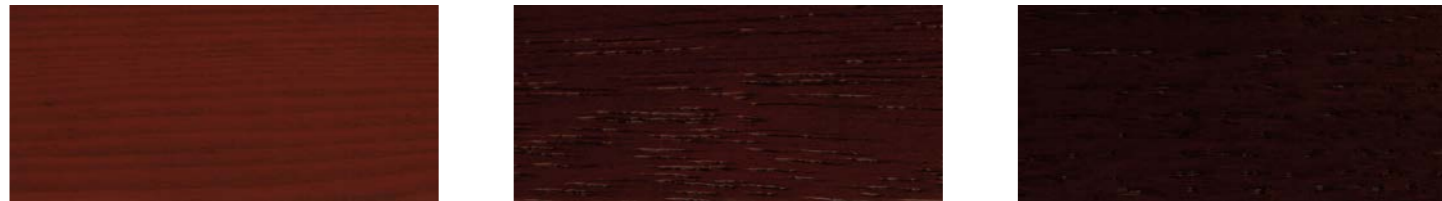
Kempas

HINWEIS! Wir möchten Sie darauf hinweisen, dass die Holzoberfläche nach einer Imprägnierung mit einer Dünnschichtlasur auf den einzelnen Elementen unterschiedliche Farbtöne aufweisen kann. Bei der Holzart Meranti ist dieser Effekt besonders sichtbar. Bei Kiefer keilgezinkt bleiben die Keilzinkenverbindungen sichtbar.

Kiefer Meranti Eiche



Afromosia



Kirsche



Wenge



Akajou

Accessoires und Zubehör



Lüftung



Die in den Flügeln eingebauten Lüfter sind Teil des Lüftungssystems und sorgen für eine ausreichende Frischluftzufuhr im Inneren unserer Wohnung.

Durch die alltäglichen Tätigkeiten im Haushalt wird Wasserdampf freigesetzt, der zu einer Erhöhung des inneren Feuchtigkeitsfaktors führt. Eine zu hohe Luftfeuchtigkeit wirkt sich sehr negativ auf unsere Gesundheit und auf das Gebäude selbst aus.

Holzfenster – Ornamente*



Niagara
farblos



Master Care
farblos



Flutes farblos



Flutes farblos
sandgestrahlt



Regen farblos



Delta farblos
sandgestrahlt



Delta farblos
nicht sandgestrahlt



Crizet farblos



Cora farblos



Crepi farblos



Chinchila farblos



Bamboo farblos



Eine Lösung, um ein originelles Aussehen der Fenster zu erreichen, ist die Verwendung von Ornamentglas.

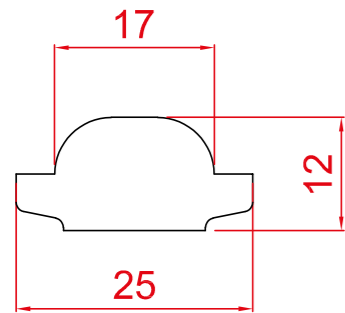
Aufgrund ihrer vielfältigen nützlichen und dekorativen Eigenschaften haben Ornamente ein sehr breites Anwendungsspektrum.

Sie werden erfolgreich als Trennwandverglasung in Räumen wie Bädern und Küchen eingesetzt.

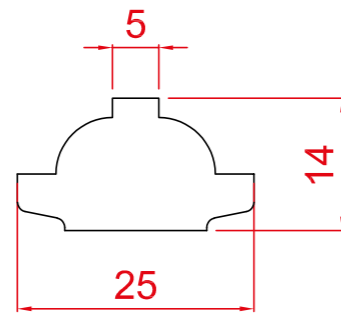
Die breite Palette an Mustern ermöglicht ihre Verwendung für Wohn- und Industriebzwecke.

* Möglichkeit der vertikalen und horizontalen Anbringung von Ornamenten

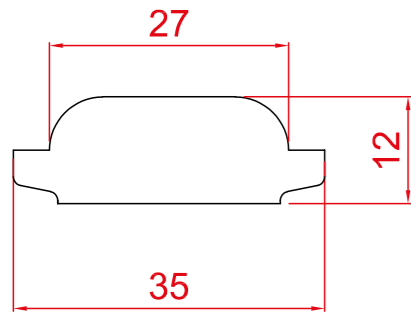
Aufgesetzte Sprossen



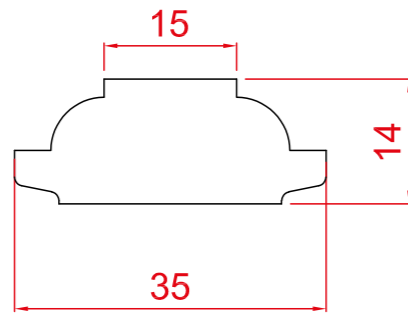
Rolle 25 x 12 mm



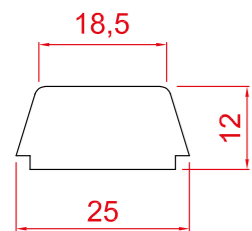
Rolle Plus 25 x 12 mm



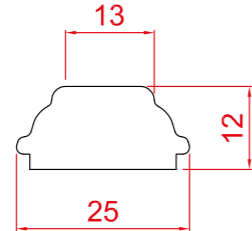
Rolle 35 x 12 mm



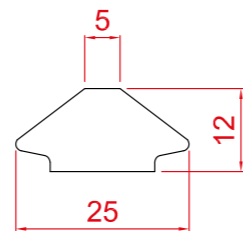
Rolle Plus 35 x 12 mm



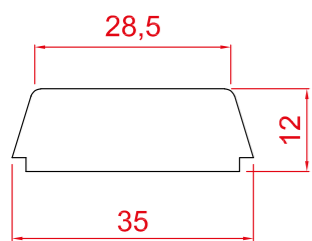
Trapez 25 x 12 mm



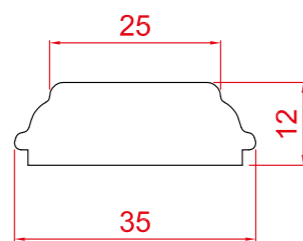
Retro 25 x 12 mm



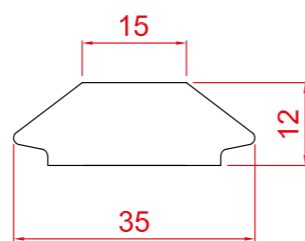
Kegel 25 x 12 mm



Trapez 35 x 12 mm



Retro 35 x 12 mm

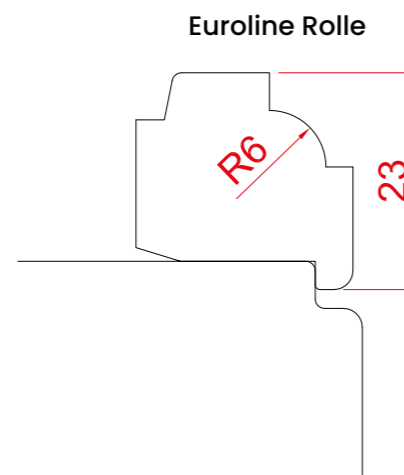
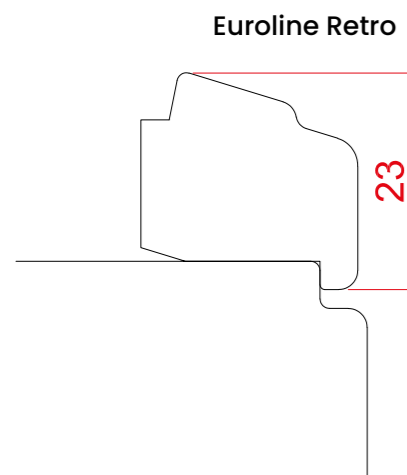
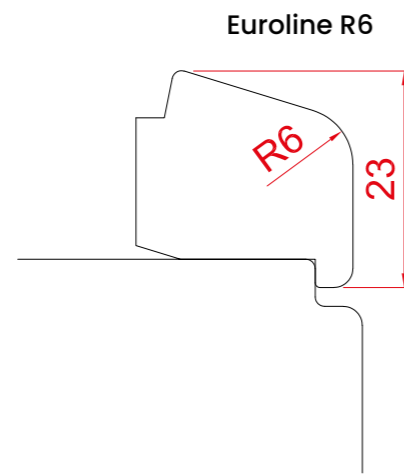
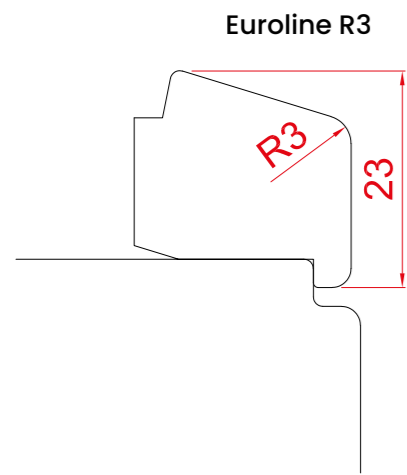


Kegel 35 x 12 mm



Die Sprossen werden direkt auf die Scheibe geklebt. Sie werden aus demselben Rohstoff wie das Fenster hergestellt, sodass ein visuell integrales Produkt entsteht. Wir bieten aufgesetzte Sprossen mit einer Dicke von 25 mm und 35 mm an.

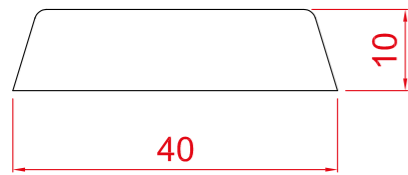
Glisleisten



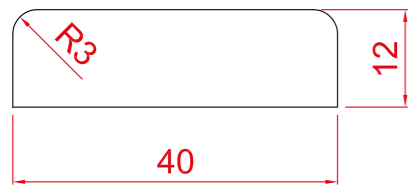
Die Glasleisten werden von der Innenseite des Hauses aus befestigt.
Sie sind aus dem gleichen Holz wie das Fenster gefertigt.

Sie dienen zur Befestigung des Glases, aber dank der unterschiedlichen Formen der in unserem Angebot befindlichen Leisten (von einfachen bis dekorativen) können Sie der gesamten Konstruktion einen einzigartigen Charakter verleihen.

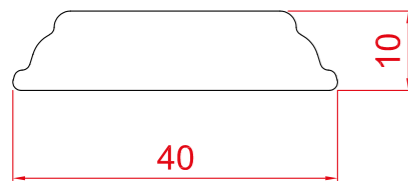
Abdeckleisten



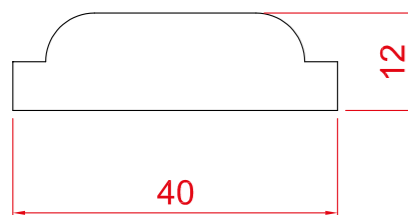
Abgeschrägt 40x10 mm



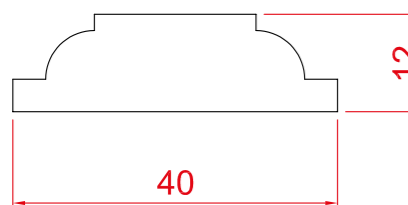
Abgerundet R3 40x12 mm



Retro 40x10 mm

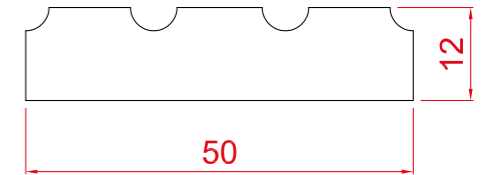


Rolle 40x12 mm

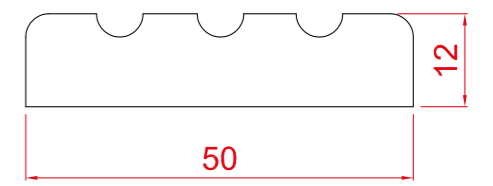


Rolle Plus 40x12 mm

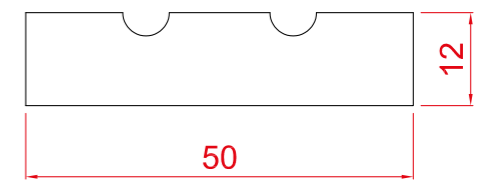
Konkav R3-2 50x12 mm



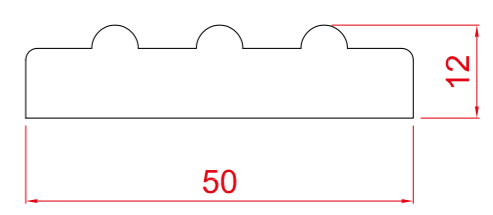
Abgerundet R3-3 50x12 mm



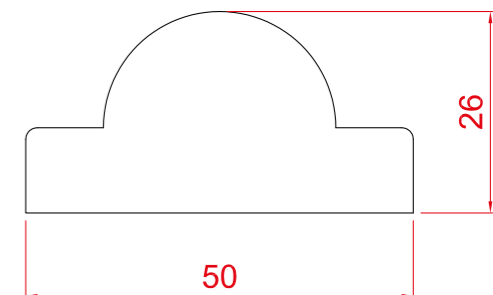
Gerade R3-2 50x12 mm



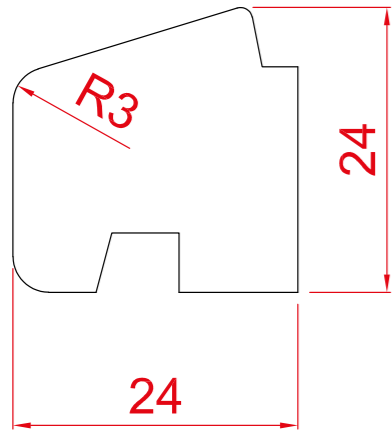
Gewölbt R3-3 50x12 mm



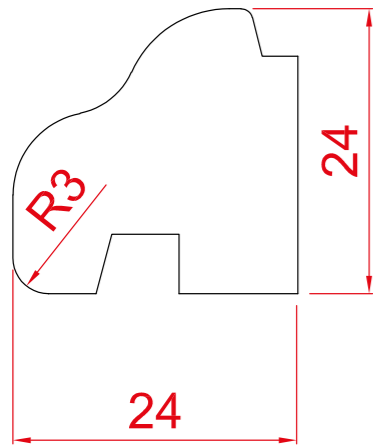
Gewölbt R15A 50x26 mm



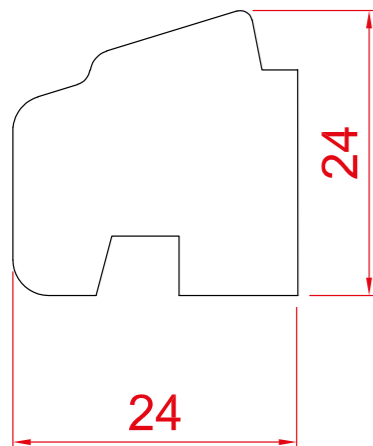
Ziertropfkantenprofile für die Systeme Belgien



Holzwetterschenkel R3

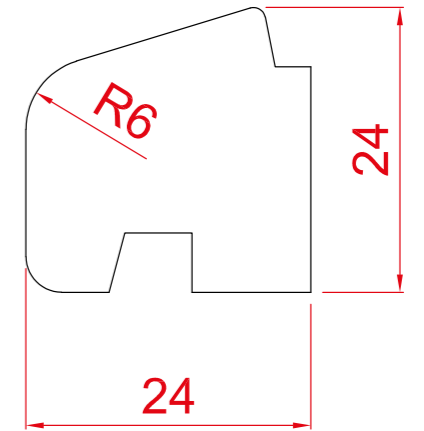


Ziertropfkantenprofil R3

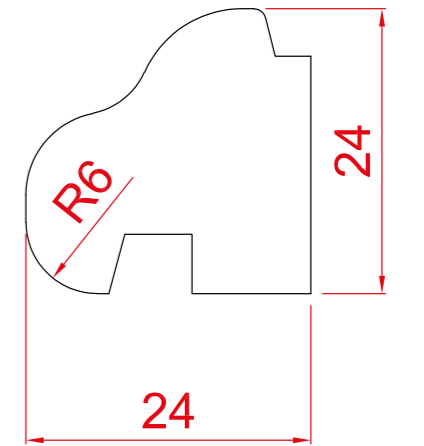


Holzwetterschenkel Retro

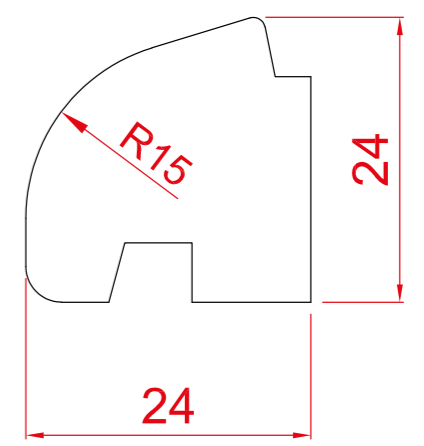
Holzwetterschenkel R6



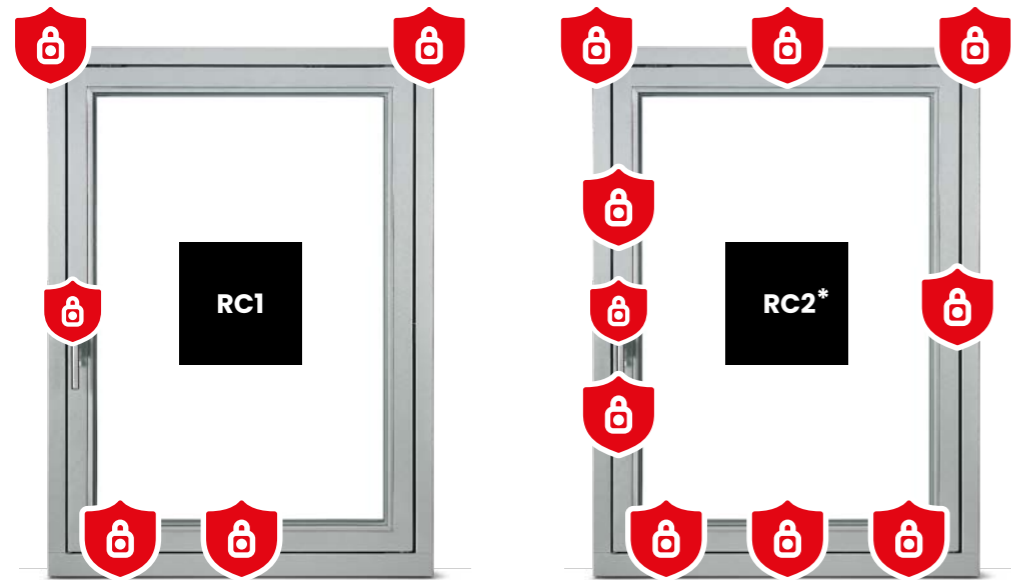
Ziertropfkantenprofil R6



Holzwetterschenkel R15



Sicherheit



Standardmäßige Fenstergerähme bieten keinen optimalen Einbruchschutz. Die darin verwendeten Beschläge und Scheiben bieten keine ausreichende Sicherheit bei Einbruchversuchen. Infolgedessen ist das Einbruchdiebstahlsrisiko in solchen Häusern höher.

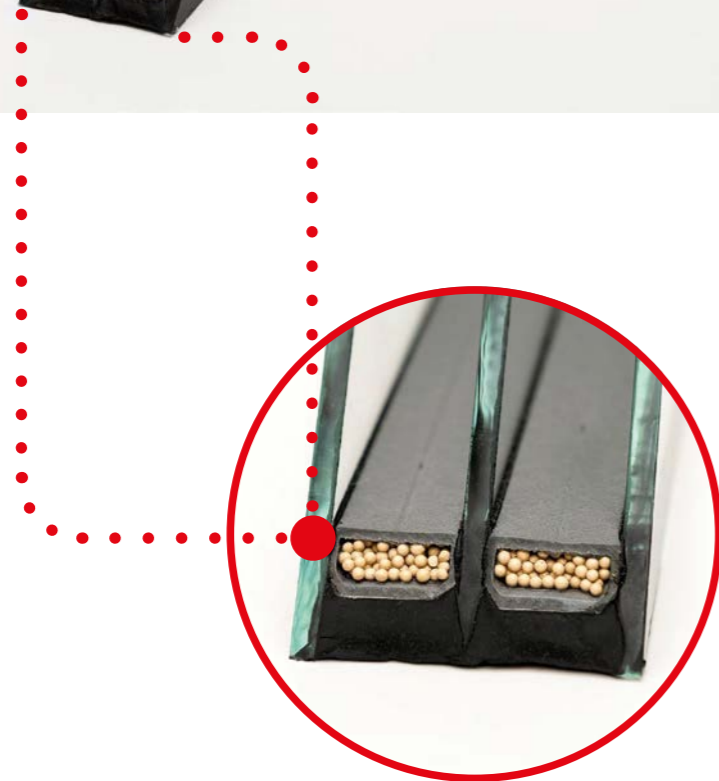
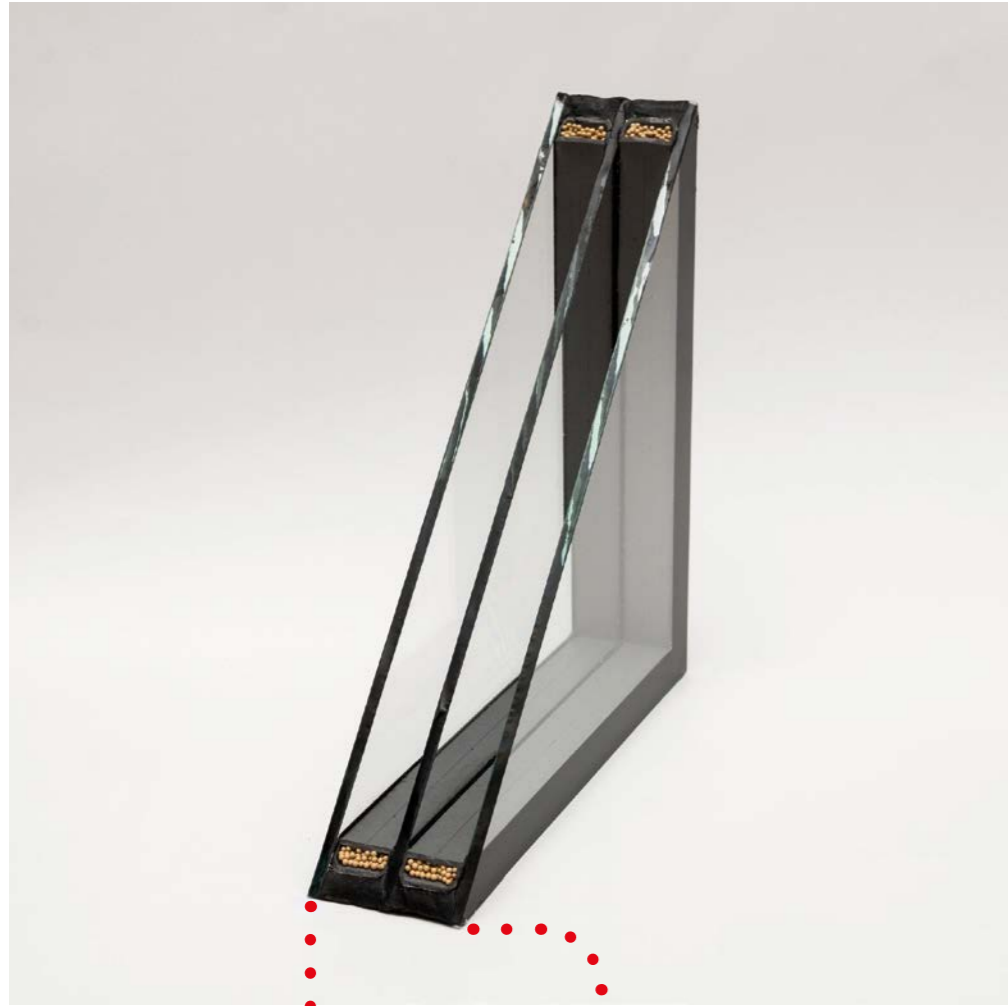
Heutzutage finden wir im Verkauf auch sichere Fenster, d. h. Fenster mit erhöhter Einbruchsicherheit. Um dieses Sicherheitsniveau zu bestimmen, werden Widerstandsklassen mit der Bezeichnung **RC** verwendet.

Sie ersetzen die bis dato verbindlichen WK-Klassen. Bei Gerähmen, die im Einfamilienwohnungsbau eingesetzt werden, sind zwei Klassen am häufigsten anzutreffen, nämlich **RC1** und **RC2**.

* Anzahl der Haken abhängig von der Fenstergröße

Einbruchhemmende Beschläge der Widerstandsklassen **RC1** und **RC2** gewährleisten einen angemessenen Schutz gegen Einbrüche mit Gewalt und Werkzeugen. Dies erschwert das Eindringen in das Innere durch die Anzahl der Aushebelschutz-Haken und die Verwendung eines Griffs mit einem Schlüssel und speziellen Verbundglases.

Warme Kante



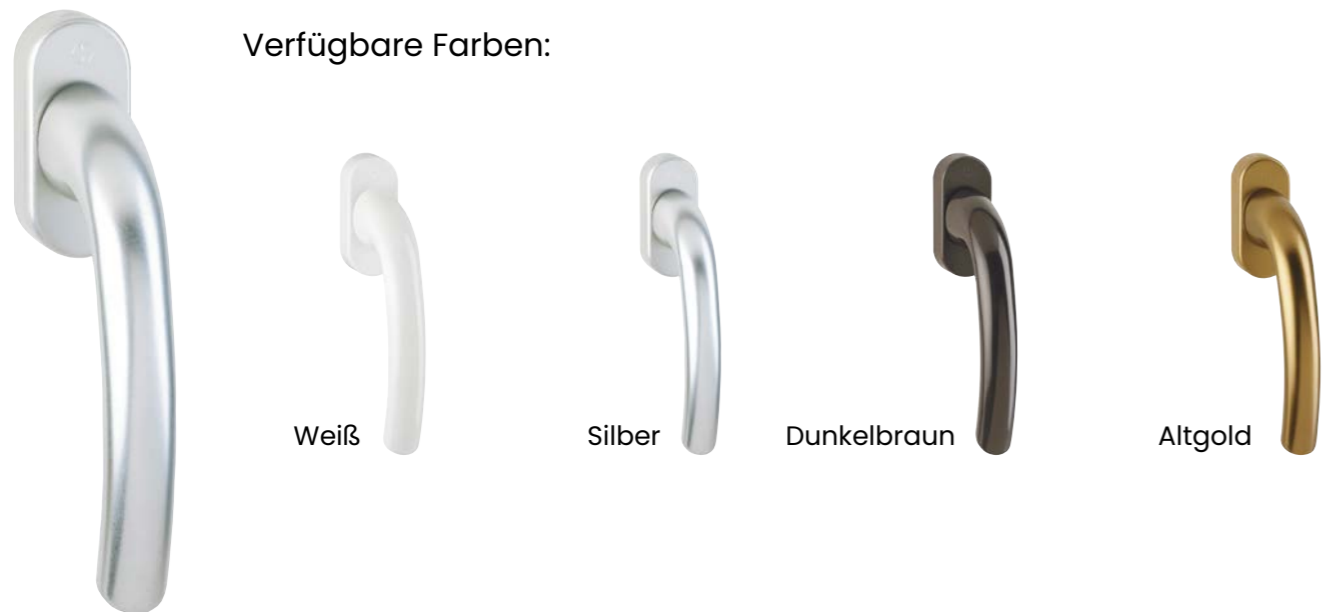
Die warme Kante **SWISSPACER** ist das Herzstück eines energieeffizienten Fensters. Der Randverbund versiegelt die Ränder der Isolierglaseinheiten und sorgt für eine ideale Wärmedämmung.

Verfügbare Farben:

Tiefschwarz RAL 9005	Sepiabraun RAL 8014	Lehm Braun RAL 8003	Perldunkelgrau RAL 9023	Lichtgrau RAL 7035	Verkehrsweiß RAL 9016
-------------------------	------------------------	------------------------	----------------------------	-----------------------	--------------------------

Griffe

Tokyo

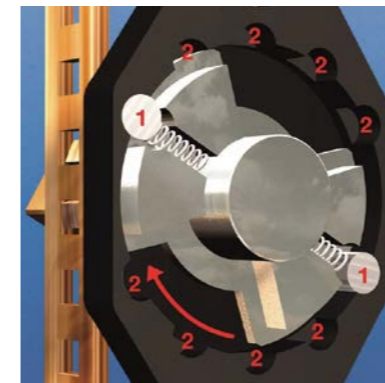


Das Angebot umfasst auch die Griffe Tokyo mit Knopf oder Schlüssel.

Atlanta Secustik®



Das Angebot umfasst auch die Griffe Atlanta Secustic® mit Knopf oder Schlüssel.



Durch Drehen des Griffs Secustic® um 180 Grad von der geschlossenen in die gekippte Position rastet der Selbstverriegelungsmechanismus in verschiedenen Positionen hörbar mit einem präzisen Klick ein. Dieser typische Secustic®-Klang sorgt für einen hörbaren Sicherheitsakzent.

Das Drehen des Griffes bewirkt ein hörbares Klicken mit einem präzisen Klicken der Federstifte und Sicherungsvorrichtungen **(1)** in speziellen Aussparungen im Gehäuse **(2)**.

Fenstersysteme



Das Zuhause nimmt einen wichtigen Platz im Herzen des Menschen ein.

Jeder verbringt dort den größten Teil seiner Freizeit und entspannt sich in der Abgeschlossenheit eines gut beleuchteten und angenehmen Innenraums.

Deshalb setzen wir alles daran, dass unsere Produkte auch den anspruchsvollsten Geschmack befriedigen und allen unseren Kunden einen hohen Nutzungskomfort bieten.

Unsere Fenster garantieren hohen Komfort und verwandeln jedes Interieur des Hauses in einen Raum voller Licht, Wärme und Eleganz.





fensterdirekteu@gmail.com

pvcfenster24@gmail.com

Jahrelange Erfahrung hat es uns ermöglicht, ein Team zusammenzustellen, das unsere Produkte professionell herstellt, montiert und verkauft.



Jeder aus unserem Team kümmert sich um den Arbeitskomfort sowohl der Mitarbeiter als auch der Kunden.